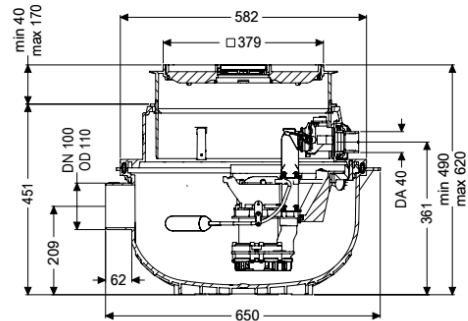


Opvoerinstall. Aqualift S Compact Mono, GTF 500, Vloerplaat, betegel.



Artikel informatie

Artikel nr.: 280500X
 GTIN: 4026092082577
 Korting groep: 20

Voordelen

- Ruimtebesparend dankzij inbouw in een vloerplaat met geïntegreerde afvoerfunctie
- Mono kan eenvoudig naar duo worden omgebouwd
- Geluidsarm bedrijf dankzij de akoestisch ontkoppelde pomp(en)

Beschrijving

De aansluitklare opvoerinstallatie voor fecaliënvrij afvalwater is uitgerust met een of twee onderdompelbare pompen en een terugslagklep. Het verzamelreservoir, gemaakt van duurzaam bestendig kunststof (PE), beschikt over een open pompbehuizing. Geïntegreerde onderdelen kunnen eenvoudig met eenhandige sluitingen worden verwijderd. De installatie voor vloerinbouw is vooraf gemonteerd en kan op de bouwlocatie worden afgemonteerd.

Uitvoering

Soort installatie:	Enkele eenheid
Pompregeling:	Vlotter
Terugstuwbeveiliging:	geïntegreerd

Algemene karakteristieken

Kleur:	zwart
Norm:	EN 12050-2
Soort afvalwater:	Fecaliënvrij afvalwater
Inbouwsituatie:	vloerinbouw
Afleveringstoestand:	Klaar voor installatie (koppelstukken bouwzijdig aan te sluiten)
Installatietype:	Mono

Afmetingen

Netto gewicht:	22,5 kg
Bruto gewicht:	23,4 kg
Grondwaterdichtheid vanaf bodem:	3000 mm
Inbouwdiepte:	490 - 620 mm
Soort hoogteverstelling:	telescopisch opzetstuk
Lengte:	617 mm
Breedte:	585 mm
Lengte verpakking:	590 mm
Breedte verpakking:	590 mm
Hoogte verpakking:	675 mm

Reservoir/basiselement

Persleidingaansluiting (DN):	32
Persleidingaansluiting (DA):	40 mm
Nominale toevoer (DN):	100 mm
Nuttig volume:	16 l

Afdekkingskarakteristieken

Soort afdekking:	betegelbare afdekplaat
Afdekkingsmateriaal:	Kunststof
Afdekking kleur:	zilvergrijs
Breedte Afdekking:	366 mm
Lengte Afdekking:	366 mm
Afvoerfunctie:	ja
Vergrendeling:	Lock & Lift
Belastingsklasse:	K 3 (EN 1253-1)
Tegeldikte max.:	16 mm

Loopband

Pomp:	GTF 500
Aantal pompen:	1
Aansluit type:	Geaard 2-polig
Nominale stroomsterkte:	2,7 A
Lengte van pompkabel:	5 m
Beschermingsklasse pomp:	IP 68 (3 m)
Temperatuurbewaking:	geïntegreerd
Temperatuur te verpompen materiaal (permanent) max.:	40 °C
Kortstondig bestand tegen heet water (2 min.):	80 °C
Opvoercapaciteit max.:	10 m ³ /h
Opvoerhoogte max.:	8 m
Toerental:	2800 U/min
Vermogen P1:	0,6 kW
Vermogen P2:	0,36 kW
Modus:	S1
Vereiste zekering (kabelbescherming):	C 16 A
Type aansluitleiding pomp:	H07RN-F 3G 1,5 mm ²
Type schoepenwiel:	Open waaier

Vrije kogeloorlaat:	10 mm
Besturing	
Instrument niveauregeling:	Vlotterschakelaar
Soort niveauregeling:	mechanisch
Netfrequentie:	50 Hz
Bedrijfsspanning:	230 V
Aansluit type:	Geaard 2-polig
Nominale stroomsterkte:	2,7 A