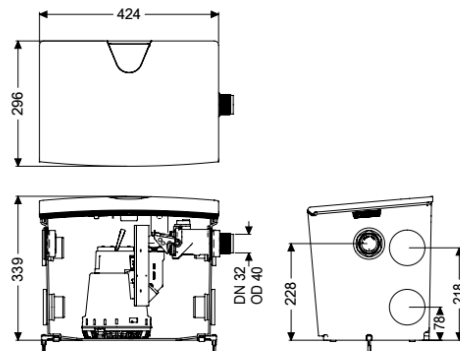


## Opvoerinstallatie Minilift S KTP 300, resistent, vrije opstelling



### Artikel informatie

Artikel nr.: 28561C  
 GTIN: 4026092096987  
 Korting groep: 20

### Voordelen

- Bestand tegen heet water
- Toevoer via de boven- of zijkant
- Eenvoudig onderhoud zonder gereedschap

### Beschrijving

De aansluitklare kleine opvoerinstallatie Minilift S is geschikt voor het afvoeren van huishoudelijk afvalwater en ideaal voor het aansluiten van douche, badkuip, wastafel, spoelbak, vaatwasser of wasmachine. De onderdompelbare pomp met vlotterschakelaar kan eenvoudig met eenhandige sluitingen worden verwijderd. Het verzamelreservoir, gemaakt van kunststof, heeft een open pompbehuizing en is bestand tegen agressief afvalwater. Dankzij de verschillende aansluitmogelijkheden voor toevoeren (vier DN 50 horizontaal, één DN 40 verticaal) en de aanpasbare afvoeren kan de installatie flexibel en eenvoudig worden geïnstalleerd. - Bestand tegen heet en pekewater - Geleverd met gemonteerde terugslagklep aan de drukkant - Sterke pomp met open waaier voor een optimale bedrijfszekerheid - Onderhoud zonder gereedschap

Uitvoering

Soort installatie:

Resistent:

Pompregeling:

Terugstuwbeveiliging:

Persleidingaansluiting:

Algemene karakteristieken

Kleur:

Norm:

Enkele eenheid

Bestand tegen zouthoudende media, afvalwater uit onthardingsinstallaties evenals condensathoudend afvalwater uit verwarmingsinstallaties

Vlotter

geïntegreerd

horizontaal

wit

EN 12050-2

Soort afvalwater: Fecaliënvrij afvalwater  
Inbouwsituatie: vrije opstelling  
Afleveringstoestand: aansluitklaar

#### Afmetingen

Netto gewicht: 10,3 kg  
Bruto gewicht: 10,3 kg  
Lengte: 425 mm  
Breedte: 300 mm  
Hoogte: 340 mm  
Lengte verpakking: 455 mm  
Breedte verpakking: 380 mm  
Hoogte verpakking: 350 mm

#### Reservoir/basiselement

Persleidingaansluiting (DN): 32  
Persleidingaansluiting (DA): 40 mm  
Aantal toevoeren: 5  
Reservoirvolume: 30 l  
Toevoer verticaal (DN): 40  
Toevoer horizontaal (DN): 50

#### Loopband

Pomp: KTP 300 resistent  
Aantal pompen: 1  
Gewicht, pomp: 4,5 kg  
Aansluit type: Geaard 2-polig  
Nominale stroomsterkte: 1,6 A  
Lengte van pompkabel: 5 m  
Beschermingsklasse: I  
Beschermingsklasse pomp: IP 68 (3 m)  
Temperatuurbewaking: geïntegreerd  
Temperatuur te verpompen materiaal (permanent) max.: 40 °C  
Kortstondig bestand tegen heet water (2 min.): 80 °C  
Opvoercapaciteit max.: 8 m<sup>3</sup>/h  
Opvoerhoogte max.: 6 m  
Toerental: 2800 U/min  
Vermogen P1: 0,34 kW  
Vermogen P2: 0,21 kW  
Modus: S1  
Vereiste zekering (kabelbescherming): C 16 A  
Type aansluitleiding pomp: H07RN-F 3G 1,5 mm<sup>2</sup>  
Type schoepenwiel: Open waaier  
Vrije kogeldoorlaat: 10 mm

#### Besturing

Instrument niveauregeling: Vlotterschakelaar  
Soort niveauregeling: mechanisch  
Netfrequentie: 50 Hz

Bedrijfsspanning:

230 V

Aansluit type:

Geaard 2-polig

Nominale stroomsterkte:

1,6 A