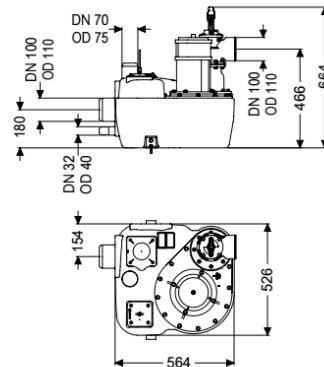
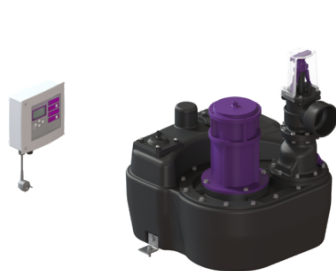


## Opvoerinstallatie Aqualift F Mono, Comfort, SPF 1400-S3, Afsluiter



### Artikel informatie

Artikel nr.: 28648-C  
 GTIN: 4026092058480  
 Korting groep: 20

### Voordelen

- In verschillende prestatieklassen beschikbaar
- Druksensor voor een betrouwbare pneumatische niveauregistratie
- Inclusief dempingsmat

### Beschrijving

De opvoerinstallatie voor fecaliënhoudend en fecaliënvrij afvalwater is uitgerust met een onderdompelbare pomp en een terugslagklep. Het verzamelreservoir, gemaakt van duurzaam bestendig kunststof (PE), heeft universele aansluitmogelijkheden en een geschroefde reinigungsopening.

#### Uitvoering

Soort installatie:	Enkele eenheid
Afsluitvoorziening:	schuif van kunststof
Bevestigingshoek tegen opdrijven:	ja
Geluiddempingsmat:	ja
Pompregeling:	Besturingskast
Terugstuwbeveiliging:	geïntegreerd
Persleidingaansluiting:	horizontaal

#### Algemene karakteristieken

Kleur:	zwart
Norm:	EN 12050-1
Soort afvalwater:	Fecaliënhoudend afvalwater
Inbouwsituatie:	vrije opstelling
Afleveringstoestand:	Klaar voor installatie (elektrische componenten, koppelstukken bouwzijdig aan te sluiten)
Installatietype:	Mono
ATEX:	nee

Afmetingen	
Netto gewicht:	48,31 kg
Bruto gewicht:	50 kg
Lengte:	564 mm
Breedte:	525 mm
Hoogte:	664 mm
Lengte verpakking:	645 mm
Breedte verpakking:	530 mm
Hoogte verpakking:	370 mm
Reservoir/basiselement	
Persleidingaansluiting (DN):	100
Persleidingaansluiting (DA):	110 mm
Aansluiting voor handmembraanpomp (DN):	32
Ontluchtingsaansluiting (DN):	70
Afstand hart afvoer tot reservoirbodem:	466 mm
Afstand onderkant toevoerbuis tot reservoirbodem:	125 mm
Afstand hart toevoerbuis tot aan reservoirbodem:	180 mm
Max. boring van toevoer (DN):	150 mm
Nominale toevoerdiameter (DA):	110 mm
Nominale toevoer (DN):	100 mm
Aantal toevoeren:	1
Nuttig volume:	20 l
Reservoirvolume:	50 l
Loopband	
Pomp:	SPF 1400
Aantal pompen:	1
Gewicht, pomp:	25 kg
Aansluit type:	Gecodeerde stekker
Nominale stroomsterkte:	7,3 A
Lengte van pompkabel:	5 m
Beschermingsklasse:	I
Isolatieklasse:	F
Cos phi - vermogensfactor:	0,98
Beschermingsklasse pomp:	IP 68 (3 m/48 h)
Temperatuurbewaking:	geïntegreerd
Temperatuur te verpompen materiaal (permanent) max.:	40 °C
Opvoercapaciteit max.:	38 m <sup>3</sup> /h
Opvoerhoogte max.:	7 m
Toerental:	1370 U/min
Vermogen P1:	1,6 kW
Vermogen P2:	1,1 kW
Modus:	S3 - 50%
Type aansluitleiding pomp:	H07RN-F 3G 1,5 mm <sup>2</sup>
Type schoepenwiel:	Open waaier
Vrije kogeldoorlaat:	40 mm

Besturing	Comfort
Besturingskast:	drukbus
Alarmgever:	Drukbus
Instrument niveauregeling:	pneumatisch
Soort niveauregeling:	IP 54
Beschermingsklasse besturingskast:	230 V
Bedrijfsspanning:	Gecodeerde stekker
Aansluit type:	1,4 m
Kabellengte besturingskast:	optioneel
Potentiaalvrij contact:	ja
GSM-interface:	ja
USB-interface:	ja
Logboekfunctie:	ja
Meerregelige displayweergave:	ja
Batterijbuffer:	ja
Zelfdiagnosesysteem (ZDS):	ja
Nominale stroomsterkte:	7,3 A