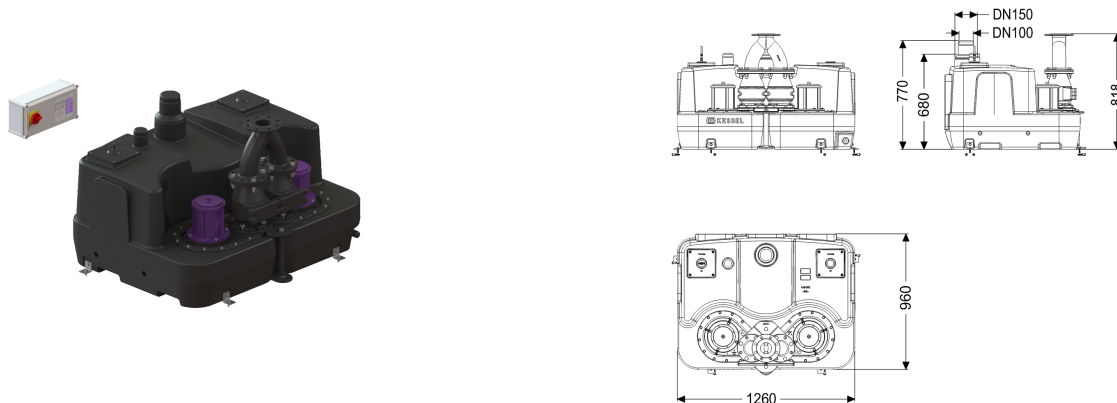


## Opvoerinst. Aqualift F XL 450 l Duo, SPF 4500-S1



### Artikel informatie

Artikel nr.: 11126  
 GTIN: 4026092057933  
 Korting groep: 50

### Voordelen

- In verschillende prestatieklassen beschikbaar
- Druksensor voor een betrouwbare pneumatische niveauregistratie
- Hoogst mogelijke betrouwbaarheid dankzij een intelligente besturingskast (duo)

### Beschrijving

De opvoerinstallatie voor fecaliënhoudend en fecaliënvrij afvalwater is uitgerust met een of twee onderdompelbare pompen en een terugslagklep. Het verzamelreservoir, gemaakt van duurzaam bestendig kunststof (PE), heeft universele aansluitmogelijkheden en een geschroefde reinigingsopening.

#### Uitvoering

Soort installatie:	duopomp
Afsluitvoorziening:	zonder schuif
Persleidingaansluiting:	verticaal

#### Algemene karakteristieken

Kleur:	zwart
Norm:	EN 12050-1
Soort afvalwater:	Fecaliënhoudend afvalwater
Inbouwsituatie:	vrije opstelling
Installatietype:	Duo

#### Afmetingen

Netto gewicht:	205 kg
Bruto gewicht:	225 kg
Lengte verpakking:	1650 mm
Breedte verpakking:	1150 mm
Hoogte verpakking:	890 mm

Reservoir/basiselement	
Reservoirvolume:	450 l
Loopband	
Pomp:	SPF 4500
Aantal pompen:	2
Lengte van pompkabel:	5 m
Modus:	S1
Vereiste zekering (kabelbescherming):	3x C 25 A
Type schoepenwiel:	Open waaier
Vrije kogeldoorlaat:	40 mm
Besturing	
Besturingskast:	Comfort
Instrument niveauregeling:	Drukbuis
Soort niveauregeling:	pneumatisch
Netfrequentie:	50 Hz
Bedrijfsspanning:	400 V