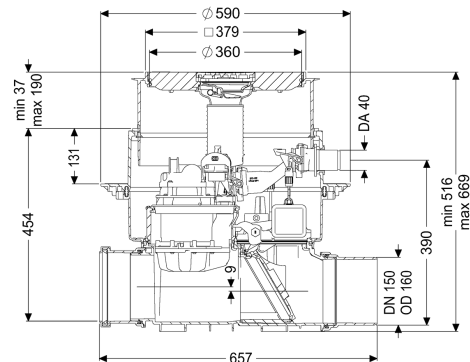


Terugstuwpompinstallatie Ecolift DN 150, Vloerplaat, zwart



Artikel informatie

Artikel nr.: 21150S
 GTIN: 4026092046821
 Korting groep: 20

Voordelen

- Hybride functie: benut het natuurlijke verval naar het riool; de pomp wordt alleen bij terugstuw ingezet
- Geluidsarm en energiebesparend
- Dubbele zekerheid dankzij de terugstuwklep en persleiding

Beschrijving

De terugstuwpompinstallatie voor fecaliënhoudend en fecaliënvrij afvalwater is uitgerust met een pomp en een motorisch afsluitsysteem. Standaard is de buis geopend en loopt het afvalwater via het natuurlijke verval naar het riool. Terugstuw wordt door een optische sonde gedetecteerd, waarna het motorische afsluitsysteem automatisch wordt gesloten. Tijdens de terugstuwfase verloopt de afwatering via een persleiding die het afvalwater over het terugstuwniveau leidt en in de riolering loost. Aansluitboring in het basiselement voor aardinbouw, inclusief afdichting voor persleiding en mantelbuis. De installatie wordt aangestuurd met een gebruiksvriendelijke besturingskast, die optioneel via een potentiaalvrij contact in het gebouwbeheersysteem kan worden geïntegreerd of optioneel via gsm waarschuwingen en storingsmeldingen kan versturen.

Uitvoering

| | |
|--|------------------|
| Noodvergrendeling: | ja |
| Doorvoerdichting voor mantelbuis (DN): | 50 |
| Pompregeling: | Besturingskast |
| Beschermingsklasse sonde: | IP 68 (3 m/48 h) |
| Motorische terugstuwkleppen: | 1 |

Algemene karakteristieken

| | |
|------------------------|-------|
| Kleur: | zwart |
| Nominale breedte (DN): | 150 |

| | |
|-----------------------------------|---|
| Uitwendige diameter (DA): | 160 mm |
| Soort afvalwater: | Fecaliënhoudend afvalwater |
| Inbouwsituatie: | vloerinbouw |
| Afleveringstoestand: | Voorgemonteerd voor bouwzijdige montage (pompen, sensoren en de besturingskast bouwzijdig aan te sluiten) |
| Toelating: | Z-53.2-487 |
| Type motor: | KSM 140 |
| Beschermingsklasse motor: | IP 68 (3 m/48 h) |
| Afmetingen | |
| Netto gewicht: | 28 kg |
| Bruto gewicht: | 33,5 kg |
| Grondwaterdichtheid vanaf bodem: | 3000 mm |
| Uitsparingsmaat breedte: | 750 mm |
| Uitsparingsmaat lengte: | 750 mm |
| Afschot: | 9 mm |
| Inbouwdiepte: | 516 - 669 mm |
| Soort hoogteverstelling: | telescopisch opzetstuk |
| Lengte: | 656 mm |
| Breedte: | 590 mm |
| Lengte verpakking: | 785 mm |
| Breedte verpakking: | 615 mm |
| Hoogte verpakking: | 550 mm |
| Reservoir/basiselement | |
| Nominale druk (PN): | 6 |
| Persleidingaansluiting (DA): | 40 mm |
| Uitvoering aansluiting: | inclusief spie en mof |
| Afdekkingskarakteristieken | |
| Soort afdekking: | Afdekplaat met sleufrooster |
| Afdekkingsmateriaal: | Kunststof |
| Afdekking kleur: | zwart |
| Breedte Afdekking: | 366 mm |
| Lengte Afdekking: | 366 mm |
| Afvoerfunctie: | ja |
| Vergrendeling: | Lock & Lift |
| Belastingsklasse: | L 15 (EN 1253-1) |
| Stankslot: | Multistop |
| Loopband | |
| Pomp: | SPZ 1000 |
| Aantal pompen: | 1 |
| Gewicht, pomp: | 10 kg |
| Aansluit type: | Gecodeerde stekker |
| Nominale stroomsterkte: | 5,2 A |
| Lengte van pompkabel: | 5 m |
| Beschermingsklasse: | I |
| Isolatieklasse: | F |

| | |
|--|--------------------------------|
| Cos phi - vermogensfactor: | 0,97 |
| Beschermingsklasse pomp: | IP 68 (3 m/48 h) |
| Temperatuurbewaking: | geïntegreerd |
| Temperatuur te verpompen materiaal (permanent) max.: | 40 °C |
| Opvoercapaciteit max.: | 11,5 m ³ /h |
| Opvoerhoogte max.: | 10 m |
| Toerental: | 2800 U/min |
| Vermogen P1: | 1,2 kW |
| Vermogen P2: | 0,69 kW |
| Modus: | S3 - 50% |
| Vereiste zekering (kabelbescherming): | C 16 A |
| Type aansluitleiding pomp: | H07RN-F 3G 1,5 mm ² |
| Type schoepenwiel: | Snijwerk |
| | |
| Besturing | |
| Besturingskast: | Comfort |
| Vermogen stand-by: | 5 W |
| Alarmgever: | optische sonde |
| Instrument niveauregeling: | Optische sonde |
| Soort niveauregeling: | optisch |
| Beschermingsklasse besturingskast: | IP 54 |
| Bedrijfsspanning: | 230 V |
| Aansluit type: | Gecodeerde stekker |
| Kabellengte besturingskast: | 1,4 m |
| Potentiaalvrij contact: | ja |
| GSM-interface: | nee |
| USB-interface: | nee |
| Logboekfunctie: | ja |
| Meerregelige displayweergave: | ja |
| Batterijbuffer: | ja |
| Zelfdiagnosesysteem (ZDS): | ja |
| Nominale stroomsterkte: | 5,2 A |