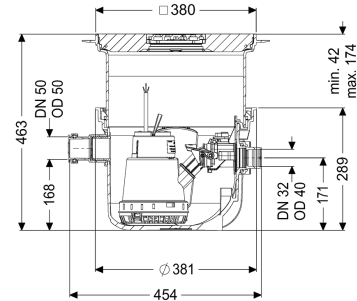


## Opvoerinstallatie Minilift S KTP 300, resistent, Vloerplaat, zwart



### Artikel informatie

Artikel nr.: 280570SC  
 GTIN: 4026092093511  
 Korting groep: 20

### Voordelen

- Ruimtebesparende vloerinbouw met geïntegreerde afvoerfunctie
- Installatie aansluitklaar
- Eenvoudig onderhoud zonder gereedschap

### Beschrijving

De aansluitklare kleine opvoerinstallatie voor fecaliënvrij afvalwater is geschikt voor de afvalwaterafvoer van afzonderlijke ontwateringsobjecten. De onderdompelbare pomp met vlotterschakelaar kan eenvoudig met eenhandige sluitingen worden verwijderd. Het verzamelreservoir, gemaakt van kunststof (PP), beschikt over een open pompbehuizing en is bestand tegen agressief afvalwater. De installatie voor vloerinbouw is vooraf gemonteerd en kan op de bouwlocatie worden afgemonteerd.

#### Uitvoering

Soort installatie:  
 Resistent:

Enkele eenheid

Bestand tegen zouthoudende media, afvalwater uit onthardingsinstallaties evenals condensathoudend afvalwater uit verwarmingsinstallaties

Pompregeling:  
 Terugstuwbeveiliging:

Vlotter  
 geïntegreerd

#### Algemene karakteristieken

Kleur:  
 Norm:  
 Soort afvalwater:  
 Inbouwsituatie:  
 Afleveringstoestand:

grijs  
 EN 12050-2  
 Fecaliënvrij afvalwater  
 vloerinbouw  
 Klaar voor installatie (koppelstukken bouwzijdig aan te sluiten)

ATEX:

nee

#### Afmetingen

Netto gewicht:	10,8 kg
Bruto gewicht:	11,8 kg
Inbouwdiepte:	330 - 460 mm
Soort hoogteverstelling:	telescopisch opzetstuk
Lengte:	460 mm
Breedte:	380 mm
Lengte verpakking:	460 mm
Breedte verpakking:	460 mm
Hoogte verpakking:	500 mm

#### Reservoir/basiselement

Persleidingaansluiting (DN):	32
Persleidingaansluiting (DA):	40 mm
Nominale toevoer (DN):	50 mm
Nuttig volume:	7 l
Reservoirvolume:	26 l

#### Afdekkingskarakteristieken

Soort afdekking:	Afdekplaat met sleufrooster
Afdekkingsmateriaal:	Kunststof
Afdekking kleur:	zilvergrijs
Breedte Afdekking:	366 mm
Lengte Afdekking:	366 mm
Vergrendeling:	Lock & Lift
Belastingsklasse:	K 3 (EN 1253-1)

#### Loopband

Pomp:	KTP 300 resistent
Aantal pompen:	1
Gewicht, pomp:	4 kg
Aansluit type:	Geaard 2-polig
Nominale stroomsterkte:	1,6 A
Beschermingsklasse:	I
Isolatieklasse:	F
Beschermingsklasse pomp:	IP 68 (3 m)
Temperatuurbewaking:	geïntegreerd
Temperatuur te verpompen materiaal (permanent) max.:	40 °C
Kortstondig bestand tegen heet water (2 min.):	80 °C
Opvoercapaciteit max.:	8 m <sup>3</sup> /h
Opvoerhoogte max.:	6 m
Toerental:	2800 U/min
Vermogen P1:	0,34 kW
Vermogen P2:	0,21 kW
Modus:	S1
Vereiste zekering (kabelbescherming):	C 16 A
Type aansluitleiding pomp:	H07RN-F 3G 1,5 mm <sup>2</sup>
Type schoepenwiel:	Open waaier

Vrije kogeldoorlaat:	10 mm
Lengte van pompkabel:	5 m
Besturing	
Motorbeveiligingsschakelaar:	ja
Instrument niveauregeling:	Vlotterschakelaar
Soort niveauregeling:	mechanisch
Netfrequentie:	50 Hz
Bedrijfsspanning:	230 V
Aansluit type:	Geaard 2-polig
Vereiste zekering (kabelbescherming):	C 16 A