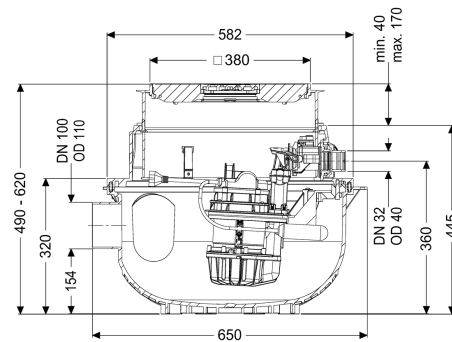


Opvoerinstall. Aqualift S Compact Mono, GTF 1200 resist., Vloerplaat



Artikel informatie

Artikel nr.: 281200SC
 GTIN: 4026092093719
 Korting groep: 20

Voordelen

- Ruimtebesparend dankzij inbouw in een vloerplaat met geïntegreerde afvoerfunctie
- Mono kan eenvoudig naar duo worden omgebouwd
- Geluidsarm bedrijf dankzij de akoestisch ontkoppelde pomp(en)

Beschrijving

De aansluitklare opvoerinstallatie voor fecaliënvrij afvalwater is uitgerust met een of twee onderdompelbare pompen en een terugslagklep. Het verzamelreservoir, gemaakt van duurzaam bestendig kunststof (PE), beschikt over een open pompbehuizing. Geïntegreerde onderdelen kunnen eenvoudig met eenhandige sluitingen worden verwijderd. De installatie voor vloerinbouw is vooraf gemonteerd en kan op de bouwlocatie worden afgemonteerd.

Uitvoering

Soort installatie:

Resistant:

Enkele eenheid

Bestand tegen zouthoudende media, afvalwater uit onthardingsinstallaties evenals condensathoudend afvalwater uit verwarmingsinstallaties

Pompregeling:

Terugstuwbeveiliging:

Vlotter

geïntegreerd

Algemene karakteristieken

Kleur:

Norm:

Soort afvalwater:

Inbouwsituatie:

zwart

EN 12050-2

Fecaliënvrij afvalwater

vloerinbouw

| | |
|--|--|
| Afleveringstoestand: | Klaar voor installatie (koppelstukken bouwzijdig aan te sluiten) |
| Installatietype: | Mono |
| Afmetingen | |
| Netto gewicht: | 17,92 kg |
| Bruto gewicht: | 21,2 kg |
| Grondwaterdichtheid vanaf bodem: | 3000 mm |
| Inbouwdiepte: | 490 - 620 mm |
| Soort hoogteverstelling: | telescopisch opzetstuk |
| Lengte: | 617 mm |
| Breedte: | 585 mm |
| Lengte verpakking: | 590 mm |
| Breedte verpakking: | 590 mm |
| Hoogte verpakking: | 675 mm |
| Reservoir/basiselement | |
| Persleidingaansluiting (DN): | 32 |
| Persleidingaansluiting (DA): | 40 mm |
| Nominale toevoer (DN): | 100 mm |
| Nuttig volume: | 16 l |
| Reservoirvolume: | 65 l |
| Afdekkingskarakteristieken | |
| Soort afdekking: | Afdekplaat |
| Afdekkingsmateriaal: | Kunststof |
| Afdekking kleur: | zwart |
| Breedte Afdekking: | 366 mm |
| Lengte Afdekking: | 366 mm |
| Afvoerfunctie: | ja |
| Vergrendeling: | Lock & Lift |
| Belastingsklasse: | K 3 (EN 1253-1) |
| Loopband | |
| Pomp: | GTF 1200 resistent |
| Aantal pompen: | 1 |
| Gewicht, pomp: | 10 kg |
| Aansluit type: | Geaard 2-polig |
| Nominale stroomsterkte: | 6,2 A |
| Lengte van pompkabel: | 5 m |
| Beschermingsklasse: | I |
| Isolatieklasse: | F |
| Beschermingsklasse pomp: | IP 68 (3 m) |
| Temperatuur te verpompen materiaal (permanent) max.: | 40 °C |
| Kortstondig bestand tegen heet water (2 min.): | 80 °C |
| Opvoercapaciteit max.: | 15,5 m ³ /h |
| Opvoerhoogte max.: | 9 m |
| Toerental: | 2650 U/min |
| Vermogen P1: | 1,4 kW |

| | |
|---------------------------------------|--------------------------------|
| Vermogen P2: | 0,84 kW |
| Modus: | S3 - 10% |
| Vereiste zekering (kabelbescherming): | C 16 A |
| Type aansluitleiding pomp: | H07RN-F 3G 1,5 mm ² |
| Type schoepenwiel: | Open waaier |
| Vrije kogeldoorlaat: | 30 mm |

| | |
|------------------------------|-------------------|
| Besturing | |
| Motorbeveiligingsschakelaar: | ja |
| Instrument niveauregeling: | Vlotterschakelaar |
| Soort niveauregeling: | mechanisch |
| Netfrequentie: | 50 Hz |
| Bedrijfsspanning: | 230 V |
| Aansluit type: | Geaard 2-polig |
| Nominale stroomsterkte: | 6,2 A |