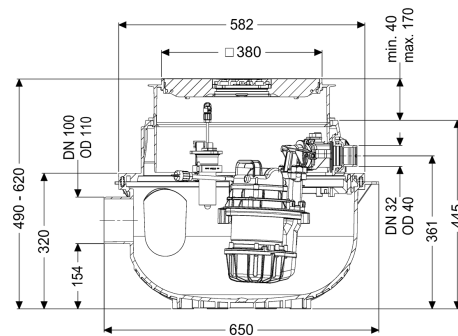


## Opvoerinstall. Aqualift S Compact Duo, GTF 1200 resist., Vloerplaat



### Artikel informatie

Artikel nr.: 281230SC  
 GTIN: 4026092093740  
 Korting groep: 20

### Voordelen

- Ruimtebesparend dankzij inbouw in een vloerplaat met geïntegreerde afvoerfunctie
- Mono kan eenvoudig naar duo worden omgebouwd
- Geluidsarm bedrijf dankzij de akoestisch ontkoppelde pomp(en)

### Beschrijving

De aansluitklare opvoerinstallatie voor fecaliënvrij afvalwater is uitgerust met een of twee onderdompelbare pompen en een terugslagklep. Het verzamelreservoir, gemaakt van duurzaam bestendig kunststof (PE), beschikt over een open pompbehuizing. Geïntegreerde onderdelen kunnen eenvoudig met eenhandige sluitingen worden verwijderd. De installatie voor vloerinbouw is vooraf gemonteerd en kan op de bouwlocatie worden afgemonteerd.

Uitvoering

Soort installatie:

Resistant:

duopomp

Bestand tegen zouthoudende media, afvalwater uit onthardingsinstallaties evenals condensathoudend afvalwater uit verwarmingsinstallaties

Pompregeling:

Terugstuwbeveiliging:

Besturingskast

geïntegreerd

Algemene karakteristieken

Kleur:

Norm:

Soort afvalwater:

Inbouwsituatie:

zwart

EN 12050-2

Fecaliënvrij afvalwater

vloerinbouw

|  |  |
|--|--|
| Afleveringstoestand:                                 | Klaar voor installatie (koppelstukken bouwzijdig aan te sluiten) |
| Installatietype:                                     | Duo  |
| <b>Afmetingen</b>                                    |  |
| Netto gewicht:                                       | 22,8 kg  |
| Bruto gewicht:                                       | 24,3 kg  |
| Grondwaterdichtheid vanaf bodem:                     | 3000 mm  |
| Inbouwdiepte:  | 490 - 620 mm   |
| Soort hoogteverstelling:                             | telescopisch opzetstuk   |
| Lengte:  | 617 mm   |
| Breedte:   | 585 mm   |
| Lengte verpakking:                                   | 600 mm   |
| Breedte verpakking:                                  | 600 mm   |
| Hoogte verpakking:                                   | 600 mm   |
| <b>Reservoir/basiselement</b>                        |  |
| Persleidingaansluiting (DN):                         | 32   |
| Persleidingaansluiting (DA):                         | 40 mm  |
| Nominale toevoer (DN):                               | 100 mm   |
| Nuttig volume:                                       | 20 l   |
| Reservoirvolume:                                     | 65 l   |
| <b>Afdekkingskarakteristieken</b>                    |  |
| Soort afdekking:                                     | Afdekplaat   |
| Afdekkingsmateriaal:                                 | Kunststof  |
| Afdekking kleur:                                     | zwart  |
| Breedte Afdekking:                                   | 366 mm   |
| Lengte Afdekking:                                    | 366 mm   |
| Afvoerfunctie:                                       | ja   |
| Vergrendeling:                                       | Lock & Lift  |
| Belastingsklasse:                                    | K 3 (EN 1253-1)  |
| <b>Loopband</b>                                      |  |
| Pomp:  | GTF 1200 resistent   |
| Aantal pompen:                                       | 2  |
| Gewicht, pomp:                                       | 10 kg  |
| Aansluit type:                                       | Gecodeerde stekker   |
| Nominale stroomsterkte:                              | 6,2 A  |
| Lengte van pompkabel:                                | 5 m  |
| Beschermingsklasse:                                  | I  |
| Isolatieklasse:                                      | F  |
| Beschermingsklasse pomp:                             | IP 68 (3 m)  |
| Temperatuur te verpompen materiaal (permanent) max.: | 40 °C  |
| Kortstondig bestand tegen heet water (2 min.):       | 80 °C  |
| Opvoercapaciteit max.:                               | 15,5 m <sup>3</sup> /h   |
| Opvoerhoogte max.:                                   | 9 m  |
| Toerental:   | 2650 U/min   |
| Vermogen P1:   | 1,4 kW   |

|                                       |                                |
|---------------------------------------|--------------------------------|
| Vermogen P2:                          | 0,84 kW                        |
| Modus:                                | S1                             |
| Vereiste zekering (kabelbescherming): | C 16 A                         |
| Type aansluitleiding pomp:            | H07RN-F 3G 1,5 mm <sup>2</sup> |
| Type schoepenwiel:                    | Open waaier                    |
| Vrije kogeldoorlaat:                  | 30 mm                          |
| <br>                                  |                                |
| Besturing                             |                                |
| Besturingskast:                       | Comfort                        |
| Functie besturingskast:               | Met alarmmelding               |
| Motorbeveiligingsschakelaar:          | ja                             |
| Alarmgever:                           | optische sonde                 |
| Instrument niveauregeling:            | Drukbuis                       |
| Soort niveauregeling:                 | pneumatisch                    |
| Beschermingsklasse besturingskast:    | IP 54                          |
| Netfrequentie:                        | 50 Hz                          |
| Bedrijfsspanning:                     | 230 V                          |
| Aansluit type:                        | Gecodeerde stekker             |
| Kabellengte besturingskast:           | 1,4 m                          |
| Potentiaalvrij contact:               | optioneel                      |
| GSM-interface:                        | ja                             |
| USB-interface:                        | ja                             |
| Logboekfunctie:                       | ja                             |
| Meerregelige displayweergave:         | ja                             |
| Batterijbuffer:                       | ja                             |
| Zelfdiagnosesysteem (ZDS):            | ja                             |
| Variant van waarschuwingsvoorziening: | akoestisch en optisch signaal  |
| Nominale stroomsterkte:               | 6,2 A                          |