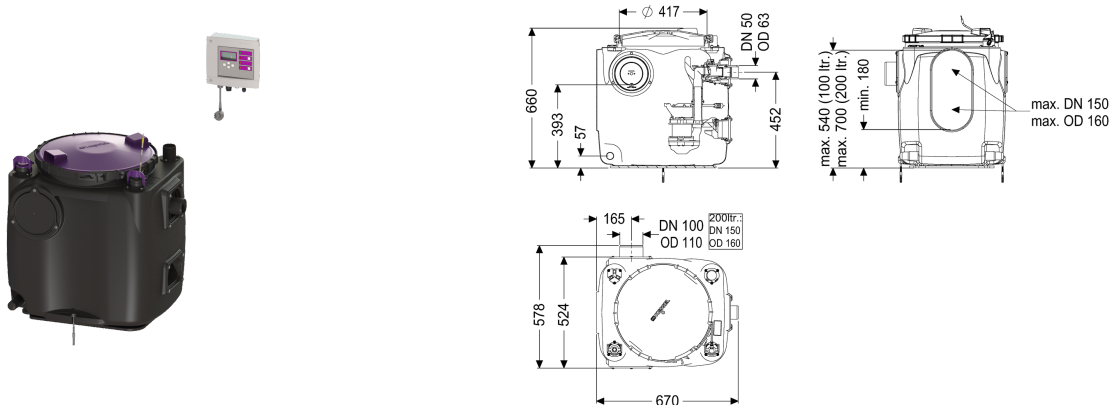


## Opvoerinstallatie Aqualift S 100 Tronic, GTF 600, Vrije opstelling



### Artikel informatie

Artikel nr.: 28513  
 GTIN: 4026092092897  
 Korting groep: 20

### Voordelen

- Eenvoudig onderhoud zonder gereedschap
- Reservoir van PE, bestand tegen agressief afvalwater
- Inclusief terugslagklep voor de persleiding

### Beschrijving

De aansluitklare opvoerinstallatie voor fecaliënvrij afvalwater is uitgerust met een of twee onderdompelbare pompen en een terugslagklep. Het verzamelreservoir, gemaakt van duurzaam bestendig kunststof (PE), beschikt over een open pompbehuizing. Geïntegreerde onderdelen kunnen eenvoudig met eenhandige sluitingen worden verwijderd.

#### Uitvoering

Soort installatie:  
 Pompregeling:  
 Terugstuwbeveiliging:

Enkele eenheid  
 Besturingskast  
 geïntegreerd

#### Algemene karakteristieken

Kleur:  
 Norm:  
 Soort afvalwater:  
 Inbouwsituatie:  
 Afleveringstoestand:

zwart  
 EN 12050-2  
 Fecaliënvrij afvalwater  
 vrije opstelling  
 Voorgemonteerd voor bouwzijdige montage  
 (pompen, sensoren en de besturingskast bouwzijdig  
 aan te sluiten)

#### Installatietype:

Tronic

#### Afmetingen

Netto gewicht:  
 Bruto gewicht:

29,9 kg  
 29,9 kg

Lengte:	670 mm
Breedte:	530 mm
Hoogte:	650 mm
Lengte verpakking:	700 mm
Breedte verpakking:	800 mm
Hoogte verpakking:	779 mm
Reservoir/basiselement	
Persleidingaansluiting (DN):	50
Persleidingaansluiting (DA):	63 mm
Nominale toevoer (DN):	100 mm
Nuttig volume:	50 l
Reservoirvolume:	120 l
Afdekkingskarakteristieken	
Soort afdekking:	Deksel
Afdekkingsmateriaal:	Kunststof
Afdekking kleur:	paars
Vergrendeling:	Snelspanning
Dichtheid:	geurdicht
Loopband	
Pomp:	GTF 600
Aantal pompen:	1
Gewicht, pomp:	6 kg
Aansluit type:	Gecodeerde stekker
Nominale stroomsterkte:	2,9 A
Lengte van pompkabel:	5 m
Beschermingsklasse:	I
Isolatieklasse:	F
Beschermingsklasse pomp:	IP 68 (3 m)
Temperatuurbewaking:	geïntegreerd
Temperatuur te verpompen materiaal (permanent) max.:	40 °C
Opvoercapaciteit max.:	12 m <sup>3</sup> /h
Opvoerhoogte max.:	8 m
Toerental:	2750 U/min
Vermogen P1:	0,65 kW
Vermogen P2:	0,4 kW
Modus:	S1
Vereiste zekering (kabelbescherming):	C 16 A
Type aansluitleiding pomp:	H07RN-F 3G 1,5 mm <sup>2</sup>
Type schoepenwiel:	Open waaier
Vrije kogeldoorlaat:	10 mm
Besturing	
Besturingskast:	Comfort
Functie besturingskast:	Met alarmmelding
Motorbeveiligingsschakelaar:	ja
Instrument niveauregeling:	Drukbuis

Soort niveauregeling:	pneumatisch
Beschermingsklasse besturingskast:	IP 54
Netfrequentie:	50 Hz
Bedrijfsspanning:	230 V
Aansluit type:	Gecodeerde stekker
Kabellengte besturingskast:	1,4 m
Potentiaalvrij contact:	optioneel
GSM-interface:	ja
USB-interface:	ja
Logboekfunctie:	ja
Meerregelige displayweergave:	ja
Batterijbuffer:	ja
Zelfdiagnosesysteem (ZDS):	ja
Variant van waarschuwingsvoorziening:	akoestisch en optisch signaal
Nominale stroomsterkte:	2,9 A