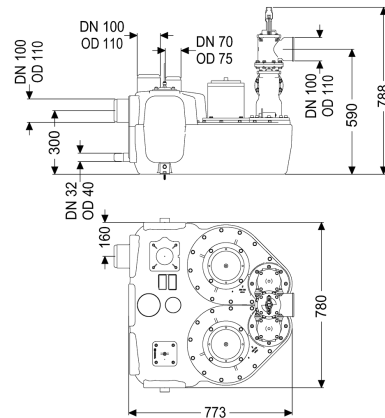


Opvoerinstallatie Aqualift F Duo Standard, SPF 1500-S3, Afsluiter



Artikel informatie

Artikel nr.: 28659
 GTIN: 4026092007723
 Korting groep: 20

Voordelen

- In verschillende prestatieklassen beschikbaar
- Druksensor voor een betrouwbare pneumatische niveauregistratie
- Besturingskast met zelfdiagnosesysteem

Beschrijving

De opvoerinstallatie voor fecaliënhoudend en fecaliënvrij afvalwater is uitgerust met twee onderdompelbare pompen en een terugslagklep. Het verzamelreservoir, gemaakt van duurzaam bestendig kunststof (PE), heeft universele aansluitmogelijkheden en een geschroefde reinigungsopening.

Uitvoering

| | |
|-----------------------------------|----------------------|
| Soort installatie: | duopomp |
| Afsluitvoorziening: | schuif van kunststof |
| Bevestigingshoek tegen opdrijven: | ja |
| Geluidempingsmat: | ja |
| Pompregeling: | Besturingskast |
| Terugstuwbeveiliging: | geïntegreerd |
| Persleidingaansluiting: | horizontaal |

Algemene karakteristieken

| | |
|----------------------|---|
| Kleur: | zwart |
| Norm: | EN 12050-1 |
| Soort afvalwater: | Fecaliënhoudend afvalwater |
| Inbouwsituatie: | vrije opstelling |
| Afleveringstoestand: | Klaar voor installatie (elektrische componenten, koppelstukken bouwzijdig aan te sluiten) |
| ATEX: | nee |

Afmetingen

| | |
|--|--------------------------------|
| Netto gewicht: | 79 kg |
| Bruto gewicht: | 104,6 kg |
| Lengte: | 773 mm |
| Breedte: | 780 mm |
| Hoogte: | 788 mm |
| Lengte verpakking: | 855 mm |
| Breedte verpakking: | 775 mm |
| Hoogte verpakking: | 570 mm |
| Reservoir/basiselement | |
| Persleidingaansluiting (DN): | 100 |
| Persleidingaansluiting (DA): | 110 mm |
| Aansluiting voor handmembraanpomp (DN): | 32 |
| Ontluchtingsaansluiting (DN): | 70 |
| Afstand hart afvoer tot reservoirbodem: | 590 mm |
| Afstand onderkant toevoerbuis tot reservoirbodem: | 245 mm |
| Afstand hart toevoerbuis tot aan reservoirbodem: | 300 mm |
| Max. boring van toevoer (DN): | 150 mm |
| Nominale toevoerdiameter (DA): | 110 mm |
| Nominale toevoer (DN): | 100 mm |
| Aantal toevoeren: | 2 |
| Nuttig volume: | 50 l |
| Reservoirvolume: | 120 l |
| Loopband | |
| Pomp: | SPF 1500 |
| Aantal pompen: | 2 |
| Gewicht, pomp: | 24 kg |
| Aansluit type: | Directe aansluiting |
| Nominale stroomsterkte: | 2,7 A |
| Lengte van pompkabel: | 5 m |
| Beschermingsklasse: | I |
| Isolatieklasse: | F |
| Cos phi - vermogensfactor: | 0,77 |
| Beschermingsklasse pomp: | IP 68 (3 m/48 h) |
| Temperatuurbewaking: | geïntegreerd |
| Temperatuur te verpompen materiaal (permanent) max.: | 40 °C |
| Opvoercapaciteit max.: | 40 m ³ /h |
| Opvoerhoogte max.: | 8 m |
| Toerental: | 1415 U/min |
| Vermogen P1: | 1,4 kW |
| Vermogen P2: | 1,1 kW |
| Modus: | S3 - 50% |
| Type aansluitleiding pomp: | H07RN-F 7G 1,5 mm ² |
| Type schoepenwiel: | Open waaier |
| Vrije kogeldoorlaat: | 40 mm |

| | |
|------------------------------------|--------------------------|
| Besturing | Standaard |
| Besturingskast: | ja |
| Motorbeveiligingsschakelaar: | drukbus |
| Alarmgever: | drukbus met drubbewaking |
| Instrument niveauregeling: | pneumatisch |
| Soort niveauregeling: | IP 54 |
| Beschermingsklasse besturingskast: | 50 Hz |
| Netfrequentie: | 400 V |
| Bedrijfsspanning: | Directe aansluiting |
| Aansluit type: | ja |
| Potentiaalvrij contact: | ja |
| Logboekfunctie: | nee |
| Meerregelige displayweergave: | ja |
| Batterijbuffer: | ja |
| Zelfdiagnosesysteem (ZDS): | 2,7 A |
| Nominale stroomsterkte: | |