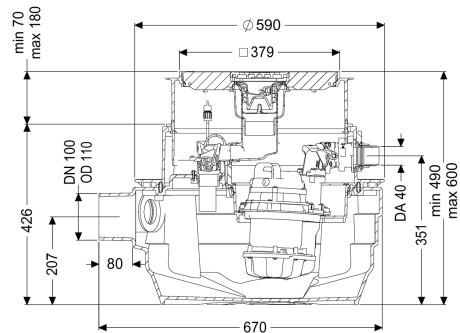


Opvoerinstall. Aqualift F Compact Mono, SPZ 1000, Vloerplaat, zwart



Artikel informatie

Artikel nr.: 28701S
 GTIN: 4026092073063
 Korting groep: 20

Voordelen

- Geschikt voor complete kelderontwatering
- Geïntegreerde afvoerfunctie bij vloerbouw
- Hoogst mogelijke betrouwbaarheid dankzij een intelligente besturingskast (duo)

Beschrijving

De opvoerinstallatie voor fecaliënhoudend en fecaliënvrij afvalwater is uitgerust met een of twee onderdompelbare pompen en een terugslagklep. Het verzamelreservoir, gemaakt van duurzaam bestendig kunststof (PE), beschikt over een afgesloten pompbehuizing. Geïntegreerde onderdelen kunnen eenvoudig met eenhandige sluitingen worden verwijderd.

Uitvoering

Soort installatie:	Enkele eenheid
Afsluitvoorziening:	zonder schuif
Pompregeling:	Besturingskast
Terugstuwbeveiliging:	geïntegreerd
Persleidingaansluiting:	horizontaal

Algemene karakteristieken

Kleur:	zwart
Soort afvalwater:	Fecaliënhoudend afvalwater
Inbouwsituatie:	vloerbouw
Afleveringstoestand:	Voorgemonteerd voor bouwzijdige montage (pompen, sensoren en de besturingskast bouwzijdig aan te sluiten)
Toelating:	Z-53.2-484
Installatietype:	Mono
ATEX:	nee
Stankslot:	Multistop

Afmetingen

Netto gewicht:	33,4 kg
Bruto gewicht:	37 kg
Grondwaterdichtheid vanaf bodem:	3000 mm
Uitsparingsmaat breedte:	800 mm
Uitsparingsmaat lengte:	800 mm
Inbouwdiepte:	490 - 600 mm
Soort hoogteverstelling:	telescopisch opzetstuk
Lengte:	670 mm
Breedte:	590 mm
Lengte verpakking:	620 mm
Breedte verpakking:	620 mm
Hoogte verpakking:	1030 mm

Reservoir/basiselement

Persleidingaansluiting (DN):	32
Persleidingaansluiting (DA):	40 mm
Aansluiting mantelbuis (DN):	50
Ontluchtingsaansluiting (DN):	70
Afstand hart afvoer tot reservoirbodem:	351 mm
Afstand onderkant afvoerbuis tot reservoirbodem:	351 mm
Afstand onderkant toevoerbuis tot reservoirbodem:	152 mm
Afstand hart toevoerbuis tot aan reservoirbodem:	207 mm
Nominale toevoerdiameter (DA):	110 mm
Nominale toevoer (DN):	100 mm
Aantal toevoeren:	1
Nuttig volume:	20 l
Reservoirvolume:	40 l

Afdekkingskarakteristieken

Soort afdekking:	Afdekplaat met sleufrooster
Afdekkingsmateriaal:	Kunststof
Afdekking kleur:	zwart
Breedte Afdekking:	366 mm
Lengte Afdekking:	366 mm
Afvoerfunctie:	ja
Vergrendeling:	Lock & Lift

Loopband

Pomp:	SPZ 1000
Aantal pompen:	1
Gewicht, pomp:	10 kg
Aansluit type:	Gecodeerde stekker
Nominale stroomsterkte:	5,2 A
Beschermingsklasse:	I
Isolatieklasse:	F

Cos phi - vermogensfactor:	0,97
Beschermingsklasse pomp:	IP 68 (3 m/48 h)
Temperatuurbewaking:	geïntegreerd
Temperatuur te verpompen materiaal (permanent) max.:	40 °C
Kortstondig bestand tegen heet water (2 min.):	80 °C
Opvoercapaciteit max.:	11,5 m ³ /h
Opvoerhoogte max.:	10 m
Toerental:	2800 U/min
Vermogen P1:	1,2 kW
Vermogen P2:	0,69 kW
Modus:	S3 - 50%
Vereiste zekering (kabelbescherming):	Zekering via besturingskast 230 V
Type aansluitleiding pomp:	H07RN-F 3G 1,5 mm ²
Type schoepenwiel:	Snijwerk
Lengte van pompkabel:	5 m
Besturing	
Besturingskast:	Comfort
Functie besturingskast:	Met alarmmelding
Motorbeveiligingsschakelaar:	ja
Alarmgever:	optische sonde
Instrument niveauregeling:	Drukbuis
Soort niveauregeling:	pneumatisch
Beschermingsklasse besturingskast:	IP 54
Netfrequentie:	50 Hz
Bedrijfsspanning:	230 V
Aansluit type:	Gecodeerde stekker
Kabellengte besturingskast:	1,4 m
Potentiaalvrij contact:	optioneel
GSM-interface:	ja
USB-interface:	ja
Logboekfunctie:	ja
Meerregelige displayweergave:	ja
Batterijbuffer:	ja
Zelfdiagnosesysteem (ZDS):	ja
Variant van waarschuwingsvoorziening:	akoestisch en optisch signaal
Nominale stroomsterkte:	5,2 A
Vereiste zekering (kabelbescherming):	Zekering via besturingskast 230 V