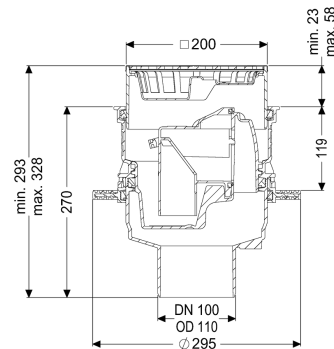


Kelderafvoer Universele Plus verticaal, Rvs, Stankslot, Waterdicht



Artikel informatie

Artikel nr.: 29141
 GTIN: 4026092096901
 Korting groep: 10

Voordelen

- Duurzaam door het gebruik van gerecyclede materialen
- Toevoeren boven de vloerplaat - geen doorvoer vereist
- Onder-uitloop voor eenvoudige installatie en gemakkelijke toegang tot de grondleiding

Beschrijving

De kelderafvoer Universele Plus van kunststof is bedoeld voor het afwateren van fecaliënvrij afvalwater, en is uitgerust met een uitneembaar stankslot en een vuilvanger. Inclusief bouwfaseafdekking. De afvoer is drukwaterdicht tot 0,6 bar (MFPA Leipzig getest)) zoals ook radondicht (IAF Radioökologie GmbH getest).

Uitvoering

Inhoud slibvang:	ja
Waterdichte flens:	Voorgemonteerd in de fabriek
Afvoercapaciteit (l/s) bij 10 mmwk:	1,6
Afvoercapaciteit (l/s) bij 20 mmwk:	2,3

Algemene karakteristieken

Kleur:	zwart
Norm:	EN 1253
Nominale breedte (DN):	100
Soort afvalwater:	Fecaliënvrij afvalwater
Inbouwsituatie:	vloerinbouw
ATEX:	nee
Stankslot:	inclusief

Afmetingen

Netto gewicht:	3,63 kg
----------------	---------

Bruto gewicht:	4,04 kg
Diameter:	295 mm
Uitsparingsmaat breedte:	310 mm
Uitsparingsmaat lengte:	310 mm
Verstelbereik:	23 - 80
Inbouwdiepte:	285 - 340 mm
Soort hoogteverstelling:	telescopisch opzetstuk
Hoogte:	270 mm
Lengte verpakking:	344 mm
Breedte verpakking:	344 mm
Hoogte verpakking:	353 mm

Reservoir/basiselement	
Nominale afvoerdiameter (DN):	110 mm
Nominale afvoerdiameter (DN):	100 mm
Uitvoering aansluiting:	verticaal

Afdekkingskarakteristieken

Soort afdekking:	Sleufrooster rvs
Afdekkingsmateriaal:	rvs 14301
Afdekking kleur:	zilver
Breedte Afdekking:	200 mm
Hoogte Afdekking:	25 mm
Lengte Afdekking:	200 mm
Belastingsklasse:	K 3 (EN 1253-1)
Inhoud slibvang:	ja