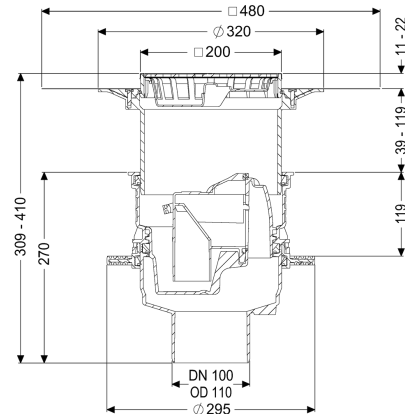
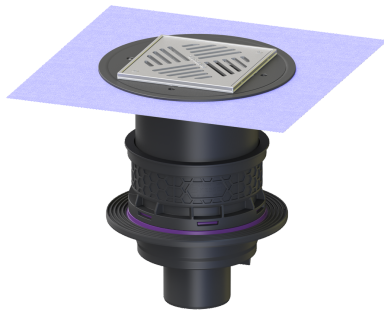


Kelderafvoer Universele Plus vert., Variofix, Stankslot, Waterdicht



Artikel informatie

Artikel nr.: 29151
 GTIN: 4026092096918
 Korting groep: 10

Voordelen

- Duurzaam door het gebruik van gerecyclede materialen
- Toevoeren boven de vloerplaat - geen doorvoer vereist
- Onder-uitloop voor eenvoudige installatie en gemakkelijke toegang tot de grondleiding

Beschrijving

De kelderafvoer Universele Plus van kunststof is bedoeld voor het afwateren van fecaliënvrij afvalwater, en is uitgerust met een uitneembaar stankslot en een vuilvanger. Inclusief bouwfaseafdekking. De afvoer is drukwaterdicht tot 0,6 bar (MFPA Leipzig getest)) zoals ook radondicht (IAF Radioökologie GmbH getest).

Uitvoering

Waterdichte flens:

Afdichting van het opzetstuk:

Voorgemonteerd in de fabriek

voor verlijmbare bijgeleverde dichtingsmanchet (bd) volgens DIN 18534

Waterinwerkingsklasse conform DIN 18534-1 (tot inclusief):

W3-I

Afvoercapaciteit (l/s) bij 10 mmwk:

1,6

Afvoercapaciteit (l/s) bij 20 mmwk:

2,3

Algemene karakteristieken

Kleur:

zwart

Norm:

EN 1253

Nominale wijdte (DN):

100

Soort afvalwater:

Fecaliënvrij afvalwater

Inbouwsituatie:

vloerinbouw

ATEX:

nee

Stankslot:

inclusief

Afmetingen

Netto gewicht:	4,36 kg
Bruto gewicht:	4,87 kg
Diameter:	295 mm
Uitsparingsmaat breedte:	310 mm
Uitsparingsmaat lengte:	310 mm
Verstelbereik:	12 - 28
Inbouwdiepte:	309 - 408 mm
Soort hoogteverstelling:	telescopisch opzetstuk
Hoogte:	270 mm
Lengte verpakking:	443 mm
Breedte verpakking:	338 mm
Hoogte verpakking:	466 mm

Reservoir/basiselement

Nominale afvoerdiameter (DN):	110 mm
Nominale afvoerdiameter (DN):	100 mm
Uitvoering aansluiting:	verticaal

Afdekkingskarakteristieken

Soort afdekking:	Sleufrooster rvs
Afdekkingsmateriaal:	rvs 14301
Afdekking kleur:	zilver
Breedte Afdekking:	200 mm
Hoogte Afdekking:	25 mm
Lengte Afdekking:	200 mm
Belastingsklasse:	K 3 (EN 1253-1)