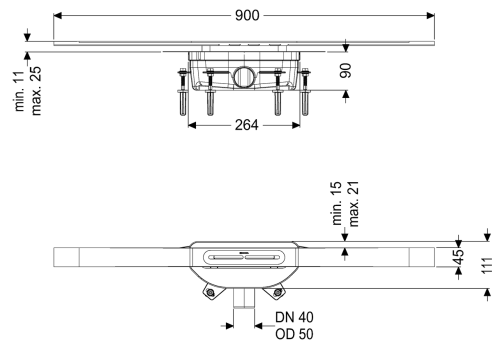


Douchegoot Linearis Infinity 90 L: 900 mm, DN 50, Geborsteld rvs



Artikel informatie

Artikel nr.: 45200.09
 GTIN: 4026092093542
 Korting groep: 10

Voordelen

- Gootprofiel van rvs 316
- Inclusief geluids- en contactdemping
- Geen overstroming van het afdichtingsniveau in geval van opstuwing

Beschrijving

De smalle, vlak op de vloer aansluitende douchegoot Linearis Infinity is geschikt voor lijnafwatering binnenshuis in huiselijke en commerciële omgevingen. Het gootprofiel van rvs (1.4404, 316) kan recht of in hoeken (30, 45 en 90 graden) worden verlengd. Het basiselement van PP is uitgerust met geluids- en contactdemping. Dit dempt het bedrijfsgeluid en kan compenseren voor het zetten van de vloer. De goot heeft een klikflens met voorgemonteerd dichtingsmanchet conform DIN EN 1253/1 en DIN 18534-1-W3-I. Het gootprofiel kan in de klikflens in de lengte- en breedterichting worden verschoven om voor inbouwtoleranties te compenseren. Inclusief stankslot met watervoorziening van 50 mm. Openingen voor doorsijpelend water open, zonder dat het afdichtingsniveau bij opstoppingen kan overstromen.

Uitvoering

Waterinwerkingsklasse conform DIN 18534-1 (tot W3-I inclusief):

Waterslothoogte: 50 mm

Afvoercapaciteit (l/s) bij 10 mmwk: 0,6

Afvoercapaciteit (l/s) bij 20 mmwk: 0,8

Algemene karakteristieken

Nominale breedte (DN): 50

ATEX: nee

Stankslot: met watervoorziening van 50 mm

Afmetingen

| | |
|------------------------|---------|
| Netto gewicht: | 2,83 kg |
| Bruto gewicht: | 3,15 kg |
| Opbouwhoogte min.: | 90 mm |
| In hoogte verstelbaar: | ja |
| Lengte: | 264 mm |
| Breedte: | 111 mm |
| Lengte verpakking: | 1112 mm |
| Breedte verpakking: | 256 mm |
| Hoogte verpakking: | 110 mm |

Reservoir/basiselement

| | |
|-------------------------------|-----------|
| Nominale afvoerdiameter (DN): | 50 mm |
| Nominale afvoerdiameter (DN): | 50 mm |
| Materiaal afvoerelement: | PP |
| Uitvoering aansluiting: | zijwaarts |

Afdekkingskarakteristieken

| | |
|----------------------|-----------------|
| Soort afdekking: | Afdekking rvs |
| Afdekkingsmateriaal: | rvs V4A |
| Breedte Afdekking: | 45 mm |
| Lengte Afdekking: | 900 mm |
| Min. tegelhoogte: | 11 mm |
| Oppervlak: | Geborsteld rvs |
| Vergrendeling: | ingelegd |
| Belastingsklasse: | K 3 (EN 1253-1) |
| Tegeldikte max.: | 25 mm |
| Form opzetstuk: | hoekig |