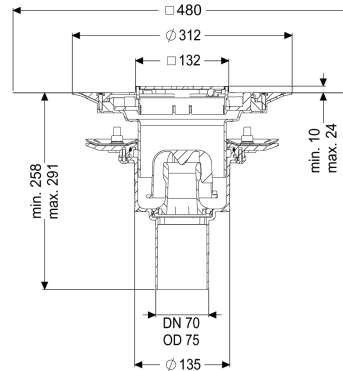


Vloerafvoer Practicus persafd.fl. DN 70, vert., Comp.afd., Designrooster



Artikel informatie

Artikel nr.: 45279.53
 GTIN: 4026092052464
 Korting groep: 10

Voordelen

- Hygiëne: hygiënisch, absoluut corrosiebestendig en duurzaam materiaal
- Geluidsisolatie: uitstekende isolatie, bevestigd door het Fraunhofer Instituut
- Brandwering: kan met de brand- en rookgasbescherming Fire-Kit worden gecombineerd

Beschrijving

De verdiepings-/vloerafvoer Practicus van kunststof is bedoeld voor puntafwatering en is uitgerust met een persafdichtingsflens, een uitneembaar stankslot, een afdichting en een bouwfaseafdekking. Inclusief telescopisch in hoogte verstelbaar opzetstuk van ABS. De afvoer voldoet aan bijzondere geluidsisolatie-eisen, gemeten door het Fraunhofer Instituut Stuttgart. De persafdichtingsflens met bouten en moeren van rvs is bedoeld voor het inklemmen of vastlassen van stroken bitumen of polymeerbitumen, maar ook afdichtingsstroken van kunststof en elastomeren. De uitloopaansluiting is geschikt voor het aansluiten van SML-pijpen. Met aansluitmogelijkheid voor aarding.

Uitvoering

Systeem:

Afdichting van het opzetstuk:

Afdichting van het basiselement:

Waterslotheogte:

Afvoercapaciteit (l/s) bij 20 mmwk:

125

voor verlijmbare bijgeleverde dichtingsmanchet (bd) volgens DIN 18534

Persafdichtingsflens (geschikt voor de toepassing van waterdichte afdichtingen)

50 mm

2,1

Algemene karakteristieken

Norm:	EN 1253-1
Nominale wijdte (DN):	70
Uitwendige diameter (DA):	75 mm
Toelating:	Z-19.53-2414,Z-19.17-1719
ATEX:	nee
Stankslot:	inclusief

Afmetingen

In hoogte verstelbaar:	10 - 23 mm
Netto gewicht:	3,59 kg
Bruto gewicht:	4,58 kg
Soort hoogteverstelling:	telescopisch opzetstuk
Lengte:	273 mm
Breedte:	273 mm
Lengte verpakking:	586 mm
Breedte verpakking:	386 mm
Hoogte verpakking:	400 mm

Reservoir/basiselement

Aantal afvoeren:	1
Materiaal afvoerelement:	PP
Uitvoering aansluiting:	verticaal

Afdekkingskarakteristieken

Soort afdekking:	Designrooster
Afdekkingsmateriaal:	rvs 14301
Afdekking kleur:	zilver
Breedte Afdekking:	120 mm
Lengte Afdekking:	120 mm
Framemateriaal:	rvs 14301
Vergrendeling:	Lock & Lift
Belastingsklasse:	L 15 (EN 1253-1)
Roosterdesign:	Kessel
Antislipklasse:	R9 volgens DIN 51130; C volgens DIN 51097
Framebreedte:	132 mm
Framelengte:	132 mm
Opzetstuk:	verstelbaar in drie dimensies
Materiaal opzetstuk:	ABS