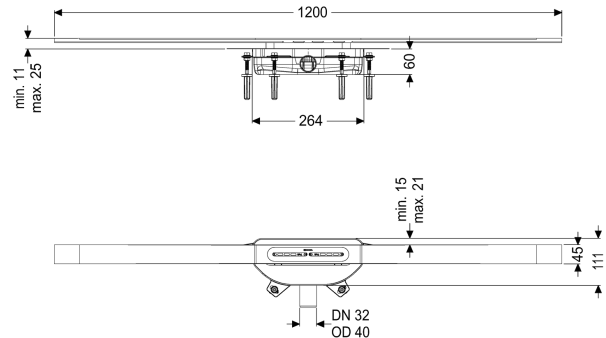


## Douchegoot Linearis Infinity 60 L: 1200 mm, DN 40, Black, geb., Megastop



### Artikel informatie

Artikel nr.: 45302.12  
 GTIN: 4026092094327  
 Korting groep: 10

### Voordelen

- Gootprofiel van rvs 316
- Inclusief geluids- en contactdemping
- Geen overstroming van het afdichtingsniveau in geval van opstuwing

### Beschrijving

De smalle, vlak op de vloer aansluitende douchegoot Linearis Infinity is geschikt voor lijnafwatering binnenshuis in huiselijke en commerciële omgevingen. De smalle, vlak op de vloer aansluitende douchegoot Linearis Infinity is geschikt voor lijnafwatering binnenshuis in huiselijke en commerciële omgevingen. Het gootprofiel van rvs (1.4404, 316) kan recht of in hoeken (30, 45 en 90 graden) worden verlengd. Het basiselement van PP is uitgerust met geluids- en contactdemping. Dit dempt het bedrijfsgeluid en kan compenseren voor het zetten van de vloer. De goot heeft een klikflens met voorgemonteerd dichtingsmanchet conform DIN EN 1253/1 en DIN 18534-1-W3-I. Het gootprofiel kan in de lengte- en breedterichting worden verschoven om voor inbouwtoleranties te compenseren. Inclusief mechanisch stankslot Megastop met watervoorziening. Openingen voor doorsijpelend water open, zonder dat het afdichtingsniveau bij opstoppingen kan overstromen.

#### Uitvoering

Waterinwerkingsklasse conform DIN 18534-1 (tot inclusief):	W3-I
Afvoercapaciteit (l/s) bij 10 mmwk:	0,2
Afvoercapaciteit (l/s) bij 20 mmwk:	0,4

#### Algemene karakteristieken

Nominale breedte (DN):	40
------------------------	----

ATEX: nee  
Stankslot: Megastop

#### Afmetingen

Netto gewicht: 3,45 kg  
Bruto gewicht: 3,45 kg  
Opbouwhoogte min.: 60 mm  
In hoogte verstelbaar: ja  
Lengte: 264 mm  
Breedte: 111 mm  
Lengte verpakking: 1612 mm  
Breedte verpakking: 256 mm  
Hoogte verpakking: 110 mm

#### Reservoir/basiselement

Nominale afvoerdiameter (DN): 40 mm  
Nominale afvoerdiameter (DN): 40 mm  
Materiaal afvoerelement: PP  
Uitvoering aansluiting: zijwaarts

#### Afdekkingskarakteristieken

Soort afdekking: Afdekking rvs  
Afdekkingsmateriaal: rvs V4A  
Breedte Afdekking: 45 mm  
Lengte Afdekking: 1200 mm  
Min. tegelhoogte: 11 mm  
Oppervlak: Black geborsteld  
Vergrendeling: ingelegd  
Belastingsklasse: K 3 (EN 1253-1)  
Tegeldikte max.: 25 mm  
Form opzetstuk: hoekig