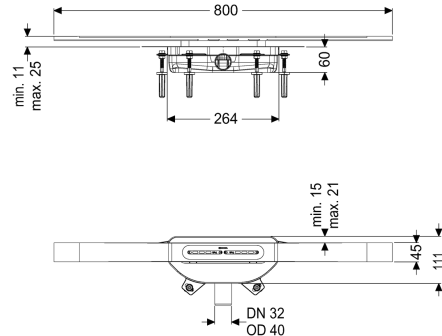


Douchegoot Linearis Infinity 60 L: 800 mm, DN 40, Copper, geb., Megastop



Artikel informatie

Artikel nr.: 45303.08
 GTIN: 4026092094433
 Korting groep: 10

Voordelen

- Gootprofiel van rvs 316
- Inclusief geluids- en contactdemping
- Geen overstrooming van het afdichtingsniveau in geval van opstuwing

Beschrijving

De smalle, vlak op de vloer aansluitende douchegoot Linearis Infinity is geschikt voor lijnafwatering binnenshuis in huiselijke en commerciële omgevingen. De smalle, vlak op de vloer aansluitende douchegoot Linearis Infinity is geschikt voor lijnafwatering binnenshuis in huiselijke en commerciële omgevingen. Het gootprofiel van rvs (1.4404, 316) kan recht of in hoeken (30, 45 en 90 graden) worden verlengd. Het basiselement van PP is uitgerust met geluids- en contactdemping. Dit dempt het bedrijfsgeluid en kan compenseren voor het zetten van de vloer. De goot heeft een klikflens met voorgemonteerd dichtingsmanchet conform DIN EN 1253/1 en DIN 18534-1-W3-I. Het gootprofiel kan in de lengte- en breedterichting worden verschoven om voor inbouwtoleranties te compenseren. Inclusief mechanisch stankslot Megastop met watervoorziening. Openingen voor doorsijpelend water open, zonder dat het afdichtingsniveau bij opstoppingen kan overstromen.

Uitvoering

Waterinwerkingsklasse conform DIN 18534-1 (tot inclusief):	W3-I
Afvoercapaciteit (l/s) bij 10 mmwk:	0,2
Afvoercapaciteit (l/s) bij 20 mmwk:	0,4

Algemene karakteristieken

Nominale breedte (DN):	40
------------------------	----

ATEX:	nee
Stankslot:	Megastop
Afmetingen	
Netto gewicht:	2,84 kg
Bruto gewicht:	2,84 kg
Opbouwhoogte min.:	60 mm
In hoogte verstelbaar:	ja
Lengte:	264 mm
Breedte:	111 mm
Lengte verpakking:	1112 mm
Breedte verpakking:	256 mm
Hoogte verpakking:	110 mm
Reservoir/basiselement	
Nominale afvoerdiameter (DN):	40 mm
Nominale afvoerdiameter (DN):	40 mm
Materiaal afvoerelement:	PP
Uitvoering aansluiting:	zijwaarts
Afdekkingskarakteristieken	
Soort afdekking:	Afdekking rvs
Afdekkingsmateriaal:	rvs V4A
Breedte Afdekking:	45 mm
Lengte Afdekking:	800 mm
Min. tegelhoogte:	11 mm
Oppervlak:	Copper geborsteld
Vergrendeling:	ingelegd
Belastingsklasse:	K 3 (EN 1253-1)
Tegeldikte max.:	25 mm
Form opzetstuk:	hoekig