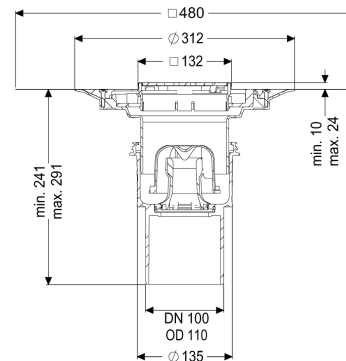
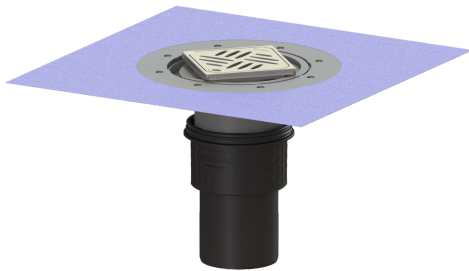


Projectafvoer Ecoguss DN 100, vert., Variofix, Designrooster



Artikel informatie

Artikel nr.: 48411.53
 GTIN: 4026092053911
 Korting groep: 40

Voordelen

- Geavanceerde composiet Ecoguss
- Hoogste brandbeveiligingsstandaarden
- Wetenschappelijk bewezen geluidsisolatie

Beschrijving

De projectafvoer Ecoguss met aansluitrand is bedoeld voor puntafwatering en is uitgerust met een uitneembaar stankslot, een afdichting en een bouwphaseafdekking. Het recyclebare composietmateriaal Ecoguss voldoet aan de hoogste geluidsreductie eisen, is bestand tegen agressieve stoffen, temperatuurbestendig en heeft een duurzaam corrosievrij oppervlak. Het is kortstondig bestand tegen 100 tot 400 graden celcius. De afvoeraansluiting is geschikt voor het aansluiten van SML-pijpen. Aarding is niet nodig.

Uitvoering

Systeem:	125
Afdichting van het opzetstuk:	voor verlijmbare bijgeleverde dichtingsmanchet (bd) volgens DIN 18534
Afdichting van het basiselement:	aansluitrand
Waterslothoogte:	50 mm

Algemene karakteristieken

Norm:	EN 1253-1
Nominale breedte (DN):	100
Uitwendige diameter (DA):	110 mm
Toelating:	Z-19.53-2414,Z-19.17-1719
ATEX:	nee
Stankslot:	inclusief

Afmetingen

Netto gewicht:	2,58 kg
----------------	---------

Bruto gewicht:	3,48 kg
Diameter:	135 mm
Soort hoogteverstelling:	telescopisch opzetstuk
Lengte:	135 mm
Breedte:	135 mm
Lengte verpakking:	490 mm
Breedte verpakking:	275 mm
Hoogte verpakking:	495 mm
Reservoir/basiselement	
Aantal afvoeren:	1
Materiaal afvoerelement:	Ecoguss
Uitvoering aansluiting:	verticaal
Afdekkingskarakteristieken	
Soort afdekking:	Designrooster
Afdekkingsmateriaal:	rvs 14301
Afdekking kleur:	zilver
Breedte Afdekking:	120 mm
Lengte Afdekking:	120 mm
Min. tegelhoogte:	10 mm
Oppervlak:	geslepen
Framemateriaal:	rvs 14301
Vergrendeling:	Lock & Lift
Belastingsklasse:	L 15 (EN 1253-1)
Roosterdesign:	Kessel
Antislipklasse:	R9 volgens DIN 51130; C volgens DIN 51097
Framebreedte:	132 mm
Framelengte:	132 mm
Tegeldikte max.:	24 mm
Opzetstuk:	verstelbaar in drie dimensies
Form opzetstuk:	hoekig
Materiaal opzetstuk:	ABS