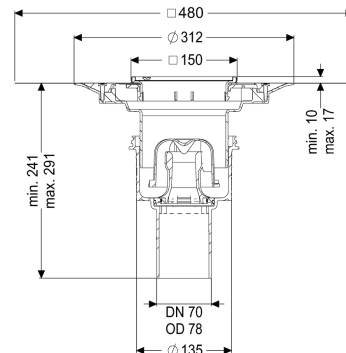
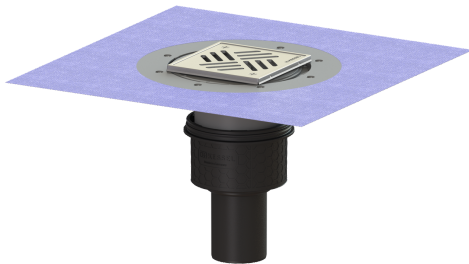


## Projectafvoer Ecoguss DN 70, vert., Variofix, Sleufrooster



### Artikel informatie

Artikel nr.: 48478.51  
 GTIN: 4026092034378  
 Korting groep: 40

### Voordelen

- Geavanceerde composiet Ecoguss
- Hoogste brandbeveiligingsstandaarden
- Wetenschappelijk bewezen geluidsisolatie

### Beschrijving

De projectafvoer Ecoguss met aansluitrand is bedoeld voor puntafwatering en is uitgerust met een uitneembaar stankslot, een afdichting en een bouwphaseafdekking. Het recyclebare composietmateriaal Ecoguss voldoet aan de hoogste geluidsreductie eisen, is bestand tegen agressieve stoffen, temperatuurbestendig en heeft een duurzaam corrosievrij oppervlak. Het is kortstondig bestand tegen 100 tot 400 graden celcius. De afvoeraansluiting is geschikt voor het aansluiten van SML-pijpen. Aarding is niet nodig.

#### Uitvoering

System:	125
Afdichting van het opzetstuk:	voor verlijmbare bijgeleverde dichtingsmanchet (bd) volgens DIN 18534
Afdichting van het basiselement:	aansluitrand
Waterslothoogte:	50 mm

#### Algemene karakteristieken

Norm:	EN 1253-1
Nominale breedte (DN):	70
Uitwendige diameter (DA):	78 mm
Toelating:	Z-19.53-2414,Z-19.17-1719
ATEX:	nee
Stankslot:	inclusief

#### Afmetingen

Netto gewicht:	2,99 kg
----------------	---------

Bruto gewicht:	3,75 kg
Diameter:	135 mm
Soort hoogteverstelling:	telescopisch opzetstuk
Lengte:	135 mm
Breedte:	135 mm
Lengte verpakking:	490 mm
Breedte verpakking:	275 mm
Hoogte verpakking:	495 mm
Reservoir/basiselement	
Aantal afvoeren:	1
Materiaal afvoerelement:	Ecoguss
Uitvoering aansluiting:	verticaal
Afdekkingskarakteristieken	
Soort afdekking:	Sleufrooster
Afdekkingsmateriaal:	rvs 14301
Afdekking kleur:	zilver
Breedte Afdekking:	138 mm
Lengte Afdekking:	138 mm
Min. tegelhoogte:	10 mm
Framemateriaal:	rvs 14301
Vergrendeling:	geschroefd
Belastingsklasse:	K 3 (EN 1253-1)
Framebreedte:	150 mm
Frame lengte:	150 mm
Tegeldikte max.:	17 mm
Opzetstuk:	verstelbaar in drie dimensies
Materiaal opzetstuk:	ABS