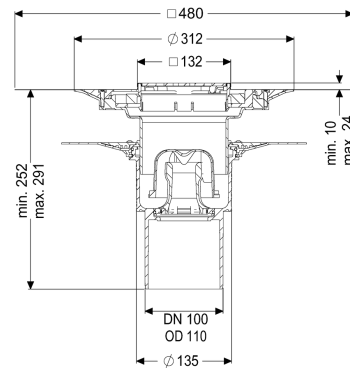
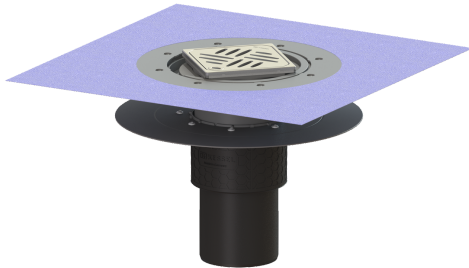


Projectafvoer Ecoguss lijmfrens DN 100, vert., Variofix, Designrooster



Artikel informatie

Artikel nr.: 48611.53
 GTIN: 4026092052938
 Korting groep: 40

Voordelen

- Geavanceerde composiet Ecoguss
- Ecoguss, hoogste brandveiligheidsstandaarden
- Wetenschappelijk bewezen geluidsisolatie

Beschrijving

De verdiepings-/vloerafvoer Ecoguss is bedoeld voor puntafwatering en is uitgerust met een lijmfrens, een uitneembaar stankslot, een afdichting en een bouwphaseafdekking. De recyclebare composiet Ecoguss voldoet aan de hoogste geluidsisolatie-eisen, is bestand tegen agressieve media, temperatuurbestendig en heeft een duurzaam corrosievrije oppervlakte. Zij is kortstondig bestand tegen vlammen van 100 tot 400 graden Celsius. De lijmfrens met een flensbreedte van 50 mm is geschikt voor het aansluiten van dunbedafdichtingen volgens DIN 18534 voor alle waterinwerkingsklassen. De losse flens is bedoeld voor het inklemmen van afdichtingsstroken van kunststof en elastomeren, maar ook afdichtingen van koude bitumen. Daarmee is hij geschikt voor gebruik in vochtafdichtingen. De afvoeraansluiting is geschikt voor het aansluiten van SML-pijpen. Aarding is niet nodig.

Uitvoering

Systeem:

Afdichting van het opzetstuk:

Afdichting van het basiselement:

Waterinwerkingsklasse conform DIN 18534-1 (tot inclusief):

Waterslotheogte:

125

voor verlijmbare bijgeleverde dichtingsmanchet (bd) volgens DIN 18534

Lijmfrens (geschikt voor tegengaan van vochtpenetratie)

W3-I

50 mm

Algemene karakteristieken

Norm:	EN 1253-1
Nominale breedte (DN):	100
Uitwendige diameter (DA):	110 mm
Toelating:	Z-19.53-2414,Z-19.17-1719
ATEX:	nee
Stankslot:	inclusief

Afmetingen

Netto gewicht:	3,65 kg
Bruto gewicht:	4,64 kg
Diameter:	348 mm
Soort hoogteverstelling:	telescopisch opzetstuk
Lengte:	348 mm
Breedte:	348 mm
Lengte verpakking:	586 mm
Breedte verpakking:	386 mm
Hoogte verpakking:	400 mm

Reservoir/basiselement

Aantal afvoeren:	1
Materiaal afvoerelement:	Ecoguss
Uitvoering aansluiting:	verticaal

Afdekkingskarakteristieken

Soort afdekking:	Designrooster
Afdekkingsmateriaal:	rvs 14301
Afdekking kleur:	zilver
Breedte Afdekking:	120 mm
Lengte Afdekking:	120 mm
Min. tegelhoogte:	10 mm
Oppervlak:	geslepen
Framemateriaal:	rvs 14301
Vergrendeling:	Lock & Lift
Belastingsklasse:	L 15 (EN 1253-1)
Roosterdesign:	Kessel
Antislipklasse:	R9 volgens DIN 51130; C volgens DIN 51097
Framebreedte:	132 mm
Framelengte:	132 mm
Tegeldikte max.:	24 mm
Opzetstuk:	verstelbaar in drie dimensies
Form opzetstuk:	hoekig
Materiaal opzetstuk:	ABS