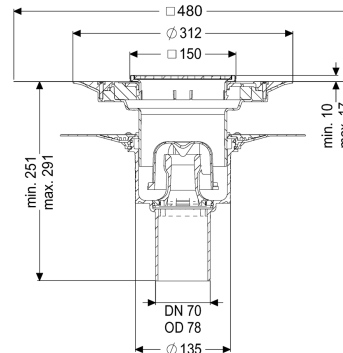
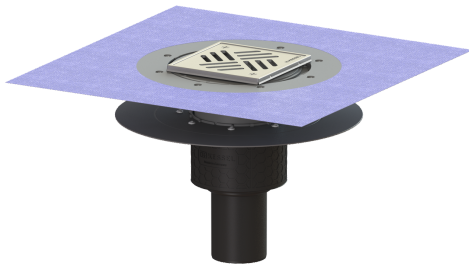


Projectafvoer Ecoguss lijmfrens DN 70, vert., Variofix, Sleufrooster



Artikel informatie

Artikel nr.: 48678.51
 GTIN: 4026092032817
 Korting groep: 40

Voordelen

- Geavanceerde composiet Ecoguss
- Ecoguss, hoogste brandbeveiligingsstandaarden
- Wetenschappelijk bewezen geluidsisolatie

Beschrijving

De verdiepings-/vloerafvoer Ecoguss is bedoeld voor puntafwatering en is uitgerust met een lijmfrens, een uitneembaar stankslot, een afdichting en een bouwphaseafdekking. De recyclebare composiet Ecoguss voldoet aan de hoogste geluidsisolatie-eisen, is bestand tegen agressieve media, temperatuurbestendig en heeft een duurzaam corrosievrije oppervlakte. Zij is kortstondig bestand tegen vlammen van 100 tot 400 graden Celsius. De lijmfrens met een flensbreedte van 50 mm is geschikt voor het aansluiten van dunbedafdichtingen volgens DIN 18534 voor alle waterinwerkingsklassen. De losse flens is bedoeld voor het inklemmen van afdichtingsstroken van kunststof en elastomeren, maar ook afdichtingen van koude bitumen. Daarmee is hij geschikt voor gebruik in vochtafdichtingen. De afvoeraansluiting is geschikt voor het aansluiten van SML-pijpen. Aarding is niet nodig.

Uitvoering

Systeem:	125
Afdichting van het opzetstuk:	voor verlijmbare bijgeleverde dichtingsmanchet (bd) volgens DIN 18534
Afdichting van het basiselement:	Lijmfrens (geschikt voor tegengaan van vochtpenetratie)
Waterinwerkingsklasse conform DIN 18534-1 (tot inclusief):	W3-I
Waterslothoogte:	50 mm

Algemene karakteristieken

Norm:	EN 1253-1
Nominale breedte (DN):	70
Uitwendige diameter (DA):	78 mm
Toelating:	Z-19.53-2414,Z-19.17-1719
ATEX:	nee
Stankslot:	inclusief

Afmetingen

Netto gewicht:	3,77 kg
Bruto gewicht:	4,76 kg
Diameter:	348 mm
Soort hoogteverstelling:	telescopisch opzetstuk
Lengte:	348 mm
Breedte:	348 mm
Lengte verpakking:	586 mm
Breedte verpakking:	386 mm
Hoogte verpakking:	400 mm

Reservoir/basiselement

Aantal afvoeren:	1
Materiaal afvoerelement:	Ecoguss
Uitvoering aansluiting:	verticaal

Afdekkingskarakteristieken

Soort afdekking:	Sleufrooster
Afdekkingsmateriaal:	rvs 14301
Afdekking kleur:	zilver
Breedte Afdekking:	138 mm
Lengte Afdekking:	138 mm
Min. tegelhoogte:	10 mm
Framemateriaal:	rvs 14301
Vergrendeling:	geschroefd
Belastingsklasse:	K 3 (EN 1253-1)
Framebreedte:	150 mm
Framelengte:	150 mm
Tegeldikte max.:	17 mm
Opzetstuk:	verstelbaar in drie dimensies
Materiaal opzetstuk:	ABS