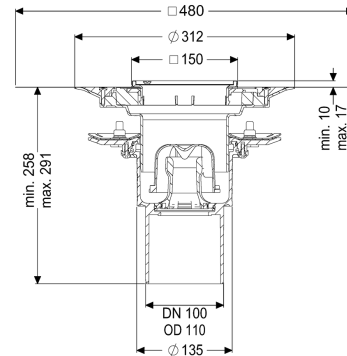
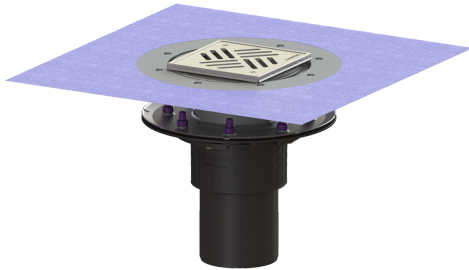


## Projectafvoer Ecoguss persafd.fl. DN 100, vert., Variofix, Sleufrooster



### Artikel informatie

Artikel nr.: 48811.51  
 GTIN: 4026092053256  
 Korting groep: 40

### Voordelen

- Wetenschappelijk bewezen geluidsisolatie
- Hoogste brandbeveiligingsstandaarden

### Beschrijving

De projectafvoer Ecoguss is bedoeld voor puntafwatering en is uitgerust met een persafdichtingsflens, een uitneembaar stankslot, een afdichting en een bouwphaseafdekking. Het recyclebare composietmateriaal Ecoguss voldoet aan de hoogste geluidsreductie eisen, is bestand tegen agressieve stoffen, temperatuurbestendig en heeft een duurzaam corrosievrij oppervlak. Het is kortstondig bestand tegen 100 tot 400 graden celcius. De persafdichtingsflens met bouten en moeren van rvs is bedoeld voor het inklemmen of vastlassen van stroken bitumen of polymeerbitumen, maar ook afdichtingsstroken van kunststof en elastomeren. Voor waterdichte afdichtingen mogen alleen door de fabrikant aanbevolen dichtingsbanen gebruikt worden. De afvoeraansluiting is geschikt voor het aansluiten van SML-pijpen. Aarding is niet nodig.

#### Uitvoering

Systeem:	125
Afdichting van het opzetstuk:	voor verlijmbare bijgeleverde dichtingsmanchet (bd) volgens DIN 18534
Afdichting van het basiselement:	Persafdichtingsflens (geschikt voor de toepassing van waterdichte afdichtingen)
Waterslotheogte:	50 mm
Algemene karakteristieken	
Norm:	EN 1253-1
Nominale breedte (DN):	100
Uitwendige diameter (DA):	110 mm

Toelating: Z-19.53-2414,Z-19.17-1719  
ATEX: nee  
Stankslot: inclusief

#### Afmetingen

Netto gewicht: 4,35 kg  
Bruto gewicht: 5,34 kg  
Diameter: 273 mm  
Soort hoogteverstelling: telescopisch opzetstuk  
Lengte: 273 mm  
Breedte: 273 mm  
Lengte verpakking: 586 mm  
Breedte verpakking: 386 mm  
Hoogte verpakking: 400 mm

#### Reservoir/basiselement

Aantal afvoeren: 1  
Materiaal afvoerelement: Ecoguss  
Uitvoering aansluiting: verticaal

#### Afdekkingskarakteristieken

Soort afdekking: Sleufrooster  
Afdekkingsmateriaal: rvs 14301  
Afdekking kleur: zilver  
Breedte Afdekking: 138 mm  
Lengte Afdekking: 138 mm  
Min. tegelhoogte: 10 mm  
Oppervlak: Gepolijst rvs  
Framemateriaal: rvs 14301  
Vergrendeling: geschroefd  
Belastingsklasse: K 3 (EN 1253-1)  
Framebreedte: 150 mm  
Framelengte: 150 mm  
Tegeldikte max.: 17 mm  
Opzetstuk: verstelbaar in drie dimensies  
Form opzetstuk: hoekig  
Materiaal opzetstuk: ABS