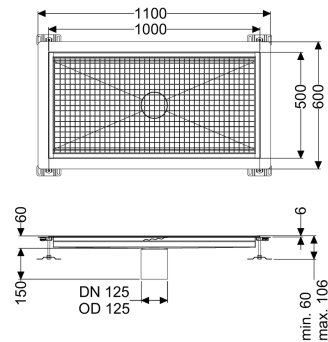


## Vloerbak Ferrofix Lijmflens h: 6 mm, 500 x 1000 mm



### Artikel informatie

Artikel nr.: 6250100  
 GTIN: 4026092099339  
 Korting groep: 80

### Voordelen

- Gemaakt van bijzonder hygiënisch en mechanisch sterk belastbaar rvs
- Variabel met passende basiselementen te combineren

### Beschrijving

De vloerbak Ferrofix van rvs met een materiaaldikte van 1,5 mm (in dompelbad gebeitst) is uitgerust met geslepen roosterlamellen, langs- en dwarsverval, poten voor hoogtenivellering en uitloopspieën van rvs. Het gootprofiel is geschikt voor dunne vloerbedekkingen (bijv. epoxyhars) en heeft rondom een lijmrand (6 mm diep en 50 mm naar buiten afgekant) met gelaste verstekken. De lijmflens is ook geschikt voor het aansluiten van afdichtingen.

#### Uitvoering

Afdichting van het opzetstuk: Lijmflens (geschikt voor tegengaan van vochtpenetratie)

Lijmflenshoogte: 6 mm

#### Algemene karakteristieken

Nominale breedte (DN): 125  
 Uitwendige diameter (DA): 125 mm  
 Lijmflenshoogte: 6 mm  
 ATEX: nee

#### Afmetingen

Lengte: 1000 mm  
 Breedte: 500 mm  
 Hoogte: 60 mm

#### Afdekkingskarakteristieken

Soort afdekking:  
Afdekking kleur:  
Vergrendeling:  
Belastingsklasse:  
Antislipklasse:  
Materiaal opzetstuk:

Rooster  
zilver  
ingelegd  
L 15 (EN 1253-1)  
R12 volgens DIN 51130; C volgens DIN 51097  
rvs 14301