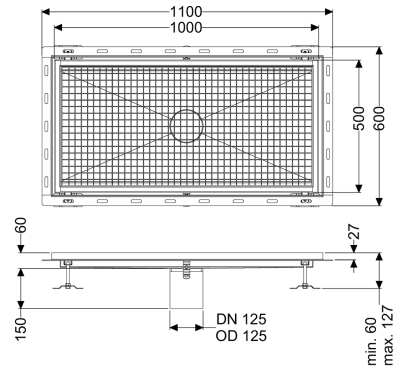


Voerbak Ferrofix met tegelprofiel, 500 x 1000 mm



Artikel informatie

Artikel nr.: 6350100
 GTIN: 4026092099445
 Korting groep: 80

Voordelen

- Gemaakt van bijzonder hygiënisch en mechanisch sterk belastbaar rvs
- Variabel met passende basiselementen te combineren

Beschrijving

Het Voerbak Ferrofix van rvs met een materiaaldikte van 2,0 mm (in dompelbad gebeitst) is uitgerust met geslepen roosterlamellen, langs- en dwarsverval, poten voor hoogtenivellering en uitloopspieën van rvs. Het gootprofiel is geschikt voor inbouwsituaties met een hoge thermische belasting. Het tegelprofiel beschermt de tegels die tegen de goot aan zijn gelegd tegen breken.

Uitvoering

Afdichting van het opzetstuk:

Tegelverbindingshoek

Algemene karakteristieken

Nominale breedte (DN): 125
 Uitwendige diameter (DA): 125 mm
 ATEX: nee

Afmetingen

Lengte: 1000 mm
 Breedte: 500 mm
 Hoogte: 60 mm

Afdekkingskarakteristieken

Soort afdekking: Rooster
 Afdekking kleur: zilver
 Vergrendeling: ingelegd
 Belastingklasse: L 15 (EN 1253-1)

Antislipklasse:
Materiaal opzetstuk:

R12 volgens DIN 51130; C volgens DIN 51097
rvs 14301