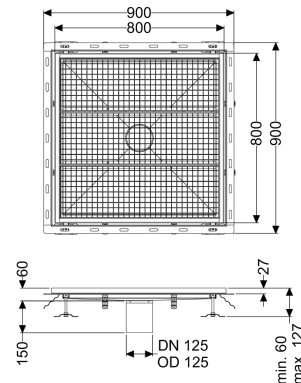


## Voerbak Ferrofix met tegelprofiel, 800 x 800 mm



### Artikel informatie

Artikel nr.: 6380800  
 GTIN: 4026092099469  
 Korting groep: 80

### Voordelen

- Gemaakt van bijzonder hygiënisch en mechanisch sterk belastbaar rvs
- Variabel met passende basiselementen te combineren

### Beschrijving

Het Voerbak Ferrofix van rvs met een materiaaldikte van 2,0 mm (in dompelbad gebeitst) is uitgerust met geslepen roosterlamellen, langs- en dwarsverval, poten voor hoogtenivellering en uitloopspieën van rvs. Het gootprofiel is geschikt voor inbouwsituaties met een hoge thermische belasting. Het tegelprofiel beschermt de tegels die tegen de goot aan zijn gelegd tegen breken.

#### Uitvoering

Afdichting van het opzetstuk:

Tegelverbindingshoek

#### Algemene karakteristieken

Nominale breedte (DN): 125  
 Uitwendige diameter (DA): 125 mm  
 ATEX: nee

#### Afmetingen

Lengte: 800 mm  
 Breedte: 800 mm  
 Hoogte: 60 mm

#### Afdekkingskarakteristieken

Soort afdekking: Rooster  
 Afdekking kleur: zilver  
 Vergrendeling: ingelegd  
 Belastingklasse: L 15 (EN 1253-1)

Antislipklasse:  
Materiaal opzetstuk:

R12 volgens DIN 51130; C volgens DIN 51097  
rvs 14301