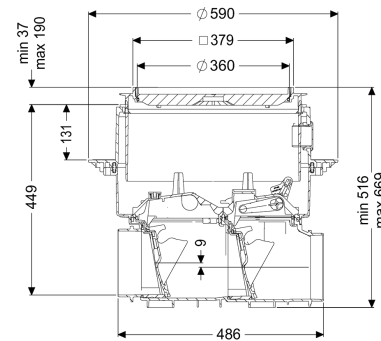


Terugstuwbeveiliging Staufix SWA zonder aansluitpie, vloerpl., betegelb.



Artikel informatie

Artikel nr.: 73000.10X
 GTIN: 4026092073032
 Korting groep: 30

Voordelen

- Kan eenvoudig tot Staufix FKA of Pumpfix F worden omgebouwd
- Snel en eenvoudig onderhoud zonder gereedschap
- Verkrijgbaar als complete of modulaire set

Beschrijving

De premium terugstuwbeveiliging voor fecaliënvrij afvalwater is uitgerust met twee mechanische kleppen die bij terugstuwning automatisch sluiten. Eén klep dient ook als handmatig vergrendelbare noodafsluiter. Door het modulaire KESSEL-systeem kunnen bestaande installaties probleemloos tot de premium terugstuwbeveiliging Staufix FKA of terugstuwpompinstallatie Pumpfix F worden omgebouwd.

Uitvoering

Noodvergrendeling: ja
 Mechanische terugstuwkleppen: 2

Algemene karakteristieken

Kleur: zwart
 Norm: EN 13564
 Soort afvalwater: Fecaliënvrij afvalwater
 Inbouwsituatie: vloerinbouw
 Afleveringstoestand: Modulepakket voor bouwzijdige montage.
 Terugstuwbeveiliging: Type 2

Afmetingen

Netto gewicht: 13,1 kg
 Bruto gewicht: 18,6 kg

Grondwaterdichtheid vanaf bodem:	3000 mm
Uitsparingsmaat breedte:	750 mm
Uitsparingsmaat lengte:	750 mm
Afschot:	9 mm
Inbouwdiepte:	516 - 669 mm
Soort hoogteverstelling:	telescopisch opzetstuk
Lengte:	486 mm
Breedte:	590 mm
Lengte verpakking:	642,2 mm
Breedte verpakking:	590 mm
Hoogte verpakking:	348 mm
Reservoir/basiselement	
Uitvoering aansluiting:	optioneel
Afdekkingskarakteristieken	
Soort afdekking:	betegelbare afdekplaat
Afdekkingsmateriaal:	Kunststof
Breedte Afdekking:	366 mm
Lengte Afdekking:	366 mm
Vergrendeling:	Lock & Lift
Belastingsklasse:	K 3 (EN 1253-1)
Dichtheid:	spatwaterdicht
Tegeldikte max.:	16 mm