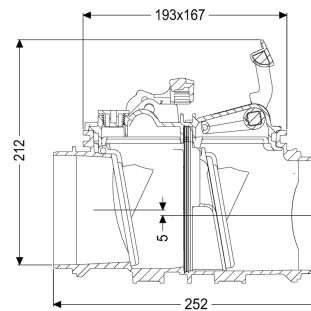


Basiselement Staufix type 2 DN 90-100, vrijliggend



Artikel informatie

Artikel nr.: 730000.10
 GTIN: 4026092076231
 Korting groep: 10

Voordelen

- Eenvoudig om te bouwen tot StaufixControl
- Kan flexibel worden ingebouwd
- Voor vloerbouw zijn verschillende afdekkingen beschikbaar

Beschrijving

Het basiselement Staufix voor fecaliënvrij afvalwater is uitgerust met twee mechanische kleppen die bij terugstuw automatisch sluiten. Een klep dient ook als handmatig vergrendelbare noodafsluiter. Spie en mof van de benodigde maat zijn optioneel beschikbaar. Omdat het KESSEL-systeem modulair is, kunnen bestaande installaties probleemloos worden omgebouwd tot terugstuwbeveiliging StaufixControl.

Uitvoering

Rvs rattenklep :	nee
Noodvergrendeling:	ja
Mechanische terugstuwkleppen:	2

Algemene karakteristieken

Kleur:	zwart
Norm:	EN 13564
Nominale breedte (DN):	90-100
Inbouwsituatie:	vrijliggende riolering
Afleveringstoestand:	Klaar voor installatie
Terugstuwbeveiliging:	Type 2

Afmetingen

Netto gewicht:	1,1 kg
Bruto gewicht:	3,7 kg
Afschot:	8 mm

Lengte:	252 mm
Breedte:	167 mm
Hoogte:	230 mm
Lengte verpakking:	386 mm
Breedte verpakking:	163 mm
Hoogte verpakking:	198 mm

Afdekkingskarakteristieken

Soort afdekking:	vergrendelbaar deksel
Vergrendeling:	Snelspansluiting
Vergrendeling deksel:	Eenhands sluiting