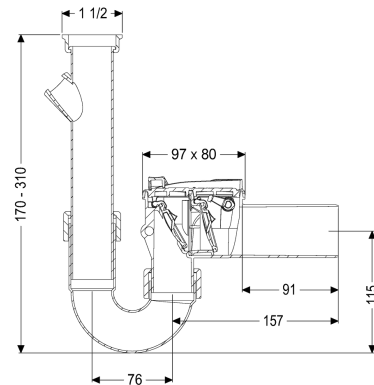


## Terugstuwbeveiliging Staufix Sifon, DN 50, Wasmachine, Type 5



### Artikel informatie

Artikel nr.: 73052  
 GTIN: 4026092027615  
 Kortings groep: 10

### Voordelen

- Ideaal voor renovaties: kan ook achteraf in bestaande leidingen worden ingebouwd
- Eenvoudig onderhoud en reiniging zonder gereedschap
- Corrosiebestendig

### Beschrijving

De terugstuwbeveiliging voor fecaliënvrij afvalwater is uitgerust met twee mechanische kleppen die bij terugstuwning automatisch sluiten. Eén klep dient ook als handmatig vergrendelbare noodafsluiter.

#### Uitvoering

Noodvergrendeling: ja  
 Mechanische terugstuwkleppen: 2

#### Algemene karakteristieken

Kleur: wit  
 Norm: EN 13564  
 Nominale wijdte (DN): 50  
 Soort afvalwater: Fecaliënvrij afvalwater  
 Inbouwsituatie: inbouw als wasmachineaansluiting  
 Afleveringstoestand: Klaar voor installatie  
 Terugstuwbeveiliging: Type 5

#### Afmetingen

Netto gewicht: 0,46 kg  
 Bruto gewicht: 0,66 kg  
 Lengte: 260 mm  
 Breedte: 80 mm  
 Hoogte: 310 mm

Lengte verpakking:	285 mm
Breedte verpakking:	285 mm
Hoogte verpakking:	105 mm

Afdekkingskarakteristieken	
Vergrendeling deksel:	Eenhands sluiting