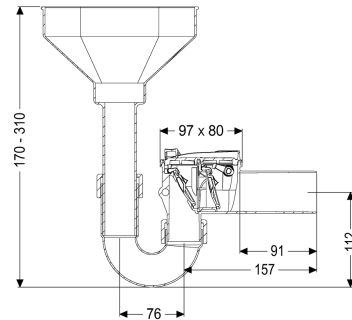


## Terugstuwbeveiliging Staufix Sifon, DN 50, Trechter, Type 5



### Artikel informatie

Artikel nr.: 73053  
GTIN: 4026092027622  
Korting groep: 10

### Voordelen

- Ideaal voor renovaties: kan ook achteraf in bestaande leidingen worden ingebouwd
- Eenvoudig onderhoud en reiniging zonder gereedschap
- Corrosiebestendig

### Beschrijving

De terugstuwbeveiliging voor fecaliënvrij afvalwater is uitgerust met twee mechanische kleppen die bij terugstuwning automatisch sluiten. Eén klep dient ook als handmatig vergrendelbare noodafsluiter.

#### Uitvoering

Noodvergrendeling: ja  
Mechanische terugstuwkleppen: 2

#### Algemene karakteristieken

Kleur: wit  
Norm: EN 13564  
Nominale wijdte (DN): 50  
Soort afvalwater: Fecaliënvrij afvalwater  
Inbouwsituatie: inbouw als inlooptrechter  
Afleveringstoestand: Klaar voor installatie  
Terugstuwbeveiliging: Type 5

#### Afmetingen

Netto gewicht: 0,54 kg  
Bruto gewicht: 0,73 kg  
Lengte: 260 mm  
Breedte: 80 mm  
Hoogte: 370 mm

Lengte verpakking: 285 mm  
Breedte verpakking: 285 mm  
Hoogte verpakking: 105 mm

Afdekkingskarakteristieken  
Vergrendeling deksel: Eenhands sluiting