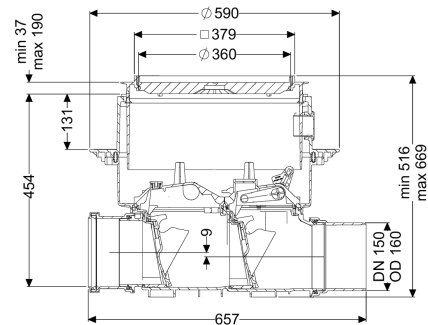


## Terugstuwbeveiliging Staufix SWA DN 150, Vloerplaat, betegelbaar



### Artikel informatie

Artikel nr.: 73150.10X  
 GTIN: 4026092003985  
 Korting groep: 30

### Voordelen

- Kan eenvoudig tot Staufix FKA of Pumpfix F worden omgebouwd
- Snel en eenvoudig onderhoud zonder gereedschap
- Verkrijgbaar als complete of modulaire set

### Beschrijving

De premium terugstuwbeveiliging voor fecaliënvrij afvalwater is uitgerust met twee mechanische kleppen die bij terugstuwning automatisch sluiten. Eén klep dient ook als handmatig vergrendelbare noodafsluiter. Door het modulaire KESSEL-systeem kunnen bestaande installaties probleemloos tot de premium terugstuwbeveiliging Staufix FKA of terugstuw pompinstallatie Pumpfix F worden omgebouwd.

#### Uitvoering

Noodvergrendeling: ja  
 Mechanische terugstuwkleppen: 2

#### Algemene karakteristieken

Kleur: zwart  
 Norm: EN 13564  
 Nominale breedte (DN): 150  
 Uitwendige diameter (DA): 160 mm  
 Soort afvalwater: Fecaliënvrij afvalwater  
 Inbouwsituatie: vloerinbouw  
 Afleveringstoestand: Klaar voor installatie (koppelstukken bouwzijdig aan te sluiten)  
 Terugstuwbeveiliging: Type 2

#### Afmetingen

Netto gewicht: 14 kg

Bruto gewicht:	19,5 kg
Grondwaterdichtheid vanaf bodem:	3000 mm
Uitsparingsmaat breedte:	750 mm
Uitsparingsmaat lengte:	750 mm
Afschot:	9 mm
Inbouwdiepte:	516 - 669 mm
Soort hoogter verstelling:	telescopisch opzetstuk
Lengte:	656 mm
Breedte:	590 mm
Lengte verpakking:	657,1 mm
Breedte verpakking:	590 mm
Hoogte verpakking:	348 mm

Reservoir/basiselement	
Uitvoering aansluiting:	inclusief spie en mof

#### Afdekkingskarakteristieken

Soort afdekking:	betegelbare afdekplaat
Afdekkingsmateriaal:	Kunststof
Breedte Afdekking:	366 mm
Lengte Afdekking:	366 mm
Vergrendeling:	Lock & Lift
Belastingsklasse:	K 3 (EN 1253-1)
Dichtheid:	spatwaterdicht
Tegeldikte max.:	16 mm