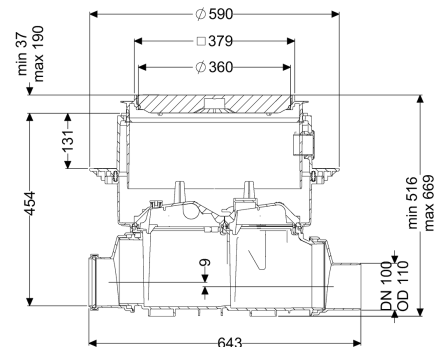


## Reinigingsbuis Controlfix DN 100, Vloerplaat, zwart



### Artikel informatie

Artikel nr.: 80100S  
 GTIN: 4026092004050  
 Korting groep: 30

### Voordelen

- Kan eenvoudig tot Staufix SWA,
- Snel en eenvoudig onderhoud zonder gereedschap
- Zonder gereedschap en snelle toegang voor de reiniging

### Beschrijving

De hoogwaardige reinigingsbuis voor fecaliënhoudend en fecaliënvrij afvalwater maakt een comfortabele toegang tot de afvalwaterleidingen voor revisie- en onderhoudswerkzaamheden mogelijk. Omdat het KESSEL-systeem modulair is, kunnen bestaande installaties probleemloos tot de hoogwaardige terugstuwbeveiliging Staufix SWA, Staufix FKA of de terugstuwpompinstallatie Pumpfix F worden omgebouwd.

#### Algemene karakteristieken

|                           |  |
|---------------------------|--|
| Kleur:                    | zwart  |
| Nominale breedte (DN):    | 100  |
| Uitwendige diameter (DA): | 110 mm   |
| Soort afvalwater:         | Fecaliënhoudend en fecaliënvrij afvalwater                       |
| Inbouwsituatie:           | vloerbouw  |
| Afleveringstoestand:      | Klaar voor installatie (koppelstukken bouwzijdig aan te sluiten) |

#### Afmetingen

|                                  |          |
|----------------------------------|----------|
| Netto gewicht:                   | 14 kg    |
| Bruto gewicht:                   | 17,14 kg |
| Grondwaterdichtheid vanaf bodem: | 3000 mm  |
| Uitsparingsmaat breedte:         | 750 mm   |
| Uitsparingsmaat lengte:          | 750 mm   |
| Afschot:                         | 9 mm     |

|                          |                        |
|--------------------------|------------------------|
| Inbouwdiepte:            | 516 - 669 mm           |
| Soort hoogteverstelling: | telescopisch opzetstuk |
| Lengte:                  | 486 mm                 |
| Breedte:                 | 590 mm                 |
| Lengte verpakking:       | 643,2 mm               |
| Breedte verpakking:      | 590 mm                 |
| Hoogte verpakking:       | 348 mm                 |

|                         |                       |
|-------------------------|-----------------------|
| Reservoir/basiselement  |                       |
| Uitvoering aansluiting: | inclusief spie en mof |

#### Afdekkingskarakteristieken

|                      |                  |
|----------------------|------------------|
| Soort afdekking:     | Afdekplaat       |
| Afdekkingsmateriaal: | Kunststof        |
| Afdekking kleur:     | zwart            |
| Breedte Afdekking:   | 366 mm           |
| Lengte Afdekking:    | 366 mm           |
| Vergrendeling:       | Lock & Lift      |
| Belastingsklasse:    | L 15 (EN 1253-1) |
| Dichtheid:           | spatwaterdicht   |