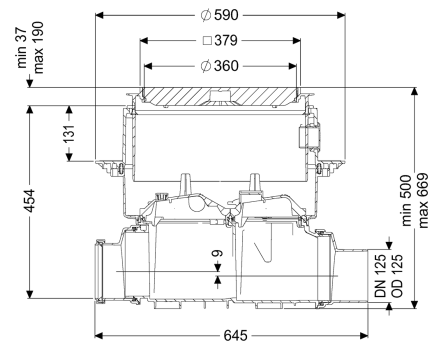


Reinigingsbuis Controlfix DN 125, Vloerplaat, zwart



Artikel informatie

Artikel nr.: 80125S
 GTIN: 4026092004074
 Korting groep: 30

Voordelen

- Kan eenvoudig tot Staufix SWA,
- Snel en eenvoudig onderhoud zonder gereedschap
- Zonder gereedschap en snelle toegang voor de reiniging

Beschrijving

De hoogwaardige reinigingsbuis voor fecaliënhoudend en fecaliënvrij afvalwater maakt een comfortabele toegang tot de afvalwaterleidingen voor revisie- en onderhoudswerkzaamheden mogelijk. Omdat het KESSEL-systeem modulair is, kunnen bestaande installaties probleemloos tot de hoogwaardige terugstuwbeveiliging Staufix SWA, Staufix FKA of de terugstuwpompinstallatie Pumpfix F worden omgebouwd.

Algemene karakteristieken

| | |
|---------------------------|--|
| Kleur: | zwart |
| Nominale breedte (DN): | 125 |
| Uitwendige diameter (DA): | 125 mm |
| Soort afvalwater: | Fecaliënhoudend en fecaliënvrij afvalwater |
| Inbouwsituatie: | vloerbouw |
| Afleveringstoestand: | Klaar voor installatie (koppelstukken bouwzijdig aan te sluiten) |

Afmetingen

| | |
|----------------------------------|---------|
| Netto gewicht: | 14 kg |
| Bruto gewicht: | 19,5 kg |
| Grondwaterdichtheid vanaf bodem: | 3000 mm |
| Uitsparingsmaat breedte: | 750 mm |
| Uitsparingsmaat lengte: | 750 mm |
| Afschot: | 9 mm |

| | |
|--------------------------|------------------------|
| Inbouwdiepte: | 516 - 669 mm |
| Soort hoogteverstelling: | telescopisch opzetstuk |
| Lengte: | 486 mm |
| Breedte: | 590 mm |
| Lengte verpakking: | 645,5 mm |
| Breedte verpakking: | 590 mm |
| Hoogte verpakking: | 348 mm |

| | |
|-------------------------|-----------------------|
| Reservoir/basiselement | |
| Uitvoering aansluiting: | inclusief spie en mof |

Afdekkingskarakteristieken

| | |
|----------------------|------------------|
| Soort afdekking: | Afdekplaat |
| Afdekkingsmateriaal: | Kunststof |
| Afdekking kleur: | zwart |
| Breedte Afdekking: | 366 mm |
| Lengte Afdekking: | 366 mm |
| Vergrendeling: | Lock & Lift |
| Belastingsklasse: | L 15 (EN 1253-1) |
| Dichtheid: | spatwaterdicht |