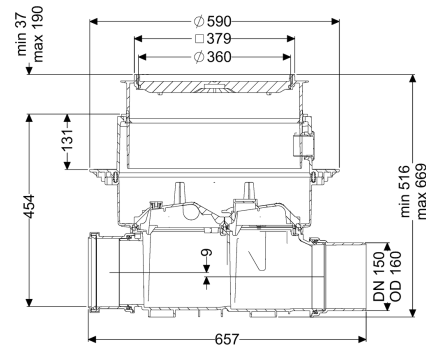
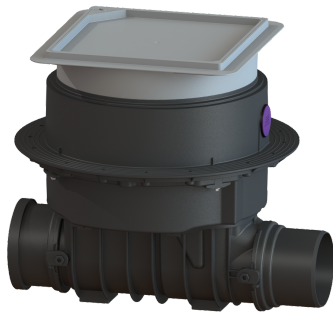


## Reinigingsbuis Controlfix DN 150, Vloerplaat, betegelbaar



### Artikel informatie

Artikel nr.: 80150X  
 GTIN: 4026092004104  
 Korting groep: 30

### Voordelen

- Kan eenvoudig tot Staufix SWA,
- Snel en eenvoudig onderhoud zonder gereedschap
- Zonder gereedschap en snelle toegang voor de reiniging

### Beschrijving

De hoogwaardige reinigingsbuis voor fecaliënhoudend en fecaliënvrij afvalwater maakt een comfortabele toegang tot de afvalwaterleidingen voor revisie- en onderhoudswerkzaamheden mogelijk. Omdat het KESSEL-systeem modulair is, kunnen bestaande installaties probleemloos tot de hoogwaardige terugstuwbeveiliging Staufix SWA, Staufix FKA of de terugstuwpompinstallatie Pumpfix F worden omgebouwd.

#### Algemene karakteristieken

Kleur:	zwart
Nominale breedte (DN):	150
Uitwendige diameter (DA):	160 mm
Soort afvalwater:	Fecaliënhoudend en fecaliënvrij afvalwater
Inbouwsituatie:	vloerbouw
Afleveringstoestand:	Klaar voor installatie (koppelstukken bouwzijdig aan te sluiten)

#### Afmetingen

Netto gewicht:	14 kg
Bruto gewicht:	19,5 kg
Grondwaterdichtheid vanaf bodem:	3000 mm
Uitsparingsmaat breedte:	750 mm
Uitsparingsmaat lengte:	750 mm
Afschot:	9 mm

Inbouwdiepte:	516 - 669 mm
Soort hoogteverstelling:	telescopisch opzetstuk
Lengte:	486 mm
Breedte:	590 mm
Lengte verpakking:	657,1 mm
Breedte verpakking:	590 mm
Hoogte verpakking:	348 mm
Reservoir/basiselement	
Uitvoering aansluiting:	inclusief spie en mof
Afdekkingskarakteristieken	
Soort afdekking:	betegelbare afdekplaat
Afdekkingsmateriaal:	Kunststof
Breedte Afdekking:	366 mm
Lengte Afdekking:	366 mm
Vergrendeling:	Lock & Lift
Belastingsklasse:	K 3 (EN 1253-1)
Dichtheid:	spatwaterdicht
Tegeldikte max.:	16 mm