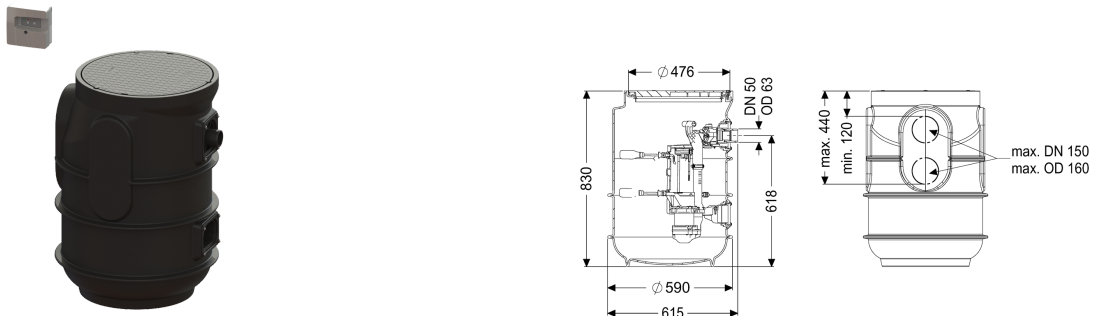


Pompstation Aquapump Small Tronic, Basic, GTF 600



Artikel informatie

Artikel nr.: 829811
 GTIN: 4026092092965
 Korting groep: 20

Voordelen

- Inclusief terugslagklep voor de persleiding
- Met boorvlakken voor toevoer, ontluchting en mantelbuis
- Eenvoudig onderhoud zonder gereedschap

Beschrijving

Het pompstation voor fecaliënvrij afvalwater is geschikt voor aardinbouw en uitgerust met een terugslagklep voor de persleiding. Het reservoir van PE is bestand tegen huishoudelijk afvalwater en heeft een beloopbare afdekplaat van kunststof. De pomp met open waaier zorgt voor de hoogst mogelijke betrouwbaarheid. De onderdelen zijn voorgemonteerd voor eindmontage ter plaatse. Inclusief boorvlakken voor de toevoer. - Reservoir van PE, bestand tegen huishoudelijk afvalwater - Met beloopbare afdekplaat van kunststof - Inclusief terugslagklep voor de persleiding - Met aanboorvlakken voor toevoer, ontluchting en mantelbuis - Pomp(en) met open waaier voor een optimale bedrijfszekerheid

Uitvoering

Soort installatie:	Enkele eenheid
Opstelling:	Natte opstelling
Pompregeling:	Besturingskast
Terugstuwbeveiliging:	geïntegreerd

Algemene karakteristieken

Kleur:	zwart
Norm:	EN 12050-2
Soort afvalwater:	Fecaliënvrij afvalwater
Inbouwsituatie:	aardinbouw
Afleveringstoestand:	Voorgemonteerd voor bouwzijdige montage (pompen, sensoren en de besturingskast bouwzijdig aan te sluiten)

Installatietype:	Tronic
ATEX:	nee
Afmetingen	
Netto gewicht:	22 kg
Bruto gewicht:	31 kg
Inbouwdiepte:	0 - 830 mm
Lengte:	590 mm
Breedte:	590 mm
Hoogte:	830 mm
Lengte verpakking:	800 mm
Breedte verpakking:	700 mm
Hoogte verpakking:	900 mm
Reservoir/basiselement	
Persleidingaansluiting (DN):	50
Persleidingaansluiting (DA):	63 mm
Max. boring van toevoer (DN):	100 mm
Nuttig volume:	60 l
Afdekkingskarakteristieken	
Soort afdekking:	Afdekplaat rond
Afdekking kleur:	zwart
Breedte Afdekking:	600 mm
Lengte Afdekking:	615 mm
Vergrendeling:	vergrendelbaar
Belastingsklasse:	tot 300 kg
Loopband	
Pomp:	GTF 600
Aantal pompen:	1
Gewicht, pomp:	6 kg
Aansluit type:	Geaard 2-polig
Nominale stroomsterkte:	2,9 A
Beschermingsklasse:	I
Isolatieklasse:	F
Beschermingsklasse pomp:	IP 68 (3 m)
Temperatuurbewaking:	geïntegreerd
Temperatuur te verpompen materiaal (permanent) max.:	40 °C
Opvoercapaciteit max.:	12 m ³ /h
Opvoerhoogte max.:	8 m
Toerental:	2750 U/min
Vermogen P1:	0,65 kW
Vermogen P2:	0,4 kW
Modus:	S1
Vereiste zekering (kabelbescherming):	C 16 A
Type aansluitleiding pomp:	H07RN-F 3G 1,5 mm ²
Type schoepenwiel:	Open waaier
Vrije kogeldoorlaat:	30 mm

Schakelniveau vlotterschakelaar UIT:	160
Schakelniveau vlotterschakelaar AAN:	260
Lengte van pompkabel:	10 m
Besturing	
Besturingskast:	Basic
Functie besturingskast:	Met alarmmelding
Motorbeveiligingsschakelaar:	ja
Instrument niveauregeling:	Vlotterschakelaar
Soort niveauregeling:	mechanisch
Beschermingsklasse besturingskast:	IP 54
Netfrequentie:	50 Hz
Bedrijfsspanning:	230 V
Aansluit type:	Geaard 2-polig
Kabellengte besturingskast:	1,45 m
Potentiaalvrij contact:	optioneel
Batterijbuffer:	ja
Zelfdiagnosesysteem (ZDS):	ja
Variant van waarschuwingsvoorziening:	akoestisch en optisch signaal
Vereiste zekering (kabelbescherming):	C 16 A