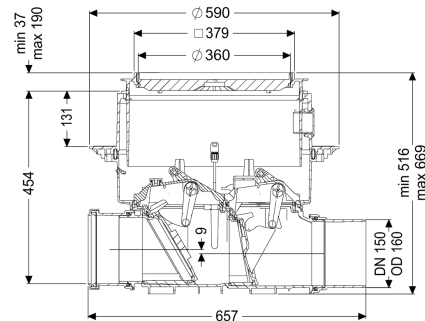
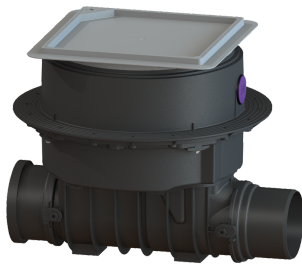


Terugstuwautomaat Staufix FKA DN 150, Vloerplaat, betegelbaar



Artikel informatie

Artikel nr.: 84150X
 GTIN: 4026092046463
 Korting groep: 30

Voordelen

- Veilig motorisch afsluitsysteem met optische sonde
- Snel en eenvoudig onderhoud zonder gereedschap
- Verkrijgbaar als complete of modulaire set

Beschrijving

De hoogwaardige terugstuwautomaat voor fecaliënhoudend en fecaliënvrij afvalwater is uitgerust met een motorisch afsluitsysteem dat bij terugstuw automatisch wordt gesloten. Een tweede afsluitsysteem dient als handmatig sluitbare noodafsluiter. De installatie wordt aangestuurd met een gebruiksvriendelijke besturingskast, die optioneel via een potentiaalvrij contact in het gebouwbeheersysteem kan worden geïntegreerd of optioneel via gsm waarschuwingen en storingsmeldingen kan versturen. Omdat het KESSEL-systeem modulair is, kunnen bestaande installaties probleemloos worden omgebouwd tot de terugstuwinstallatie Pumpfix F.

Uitvoering

| | |
|-------------------------------|------------------|
| Noodvergrendeling: | ja |
| Beschermingsklasse sonde: | IP 68 (3 m/48 h) |
| Motorische terugstuwkleppen: | 1 |
| Mechanische terugstuwkleppen: | 1 |

Algemene karakteristieken

| | |
|---------------------------|----------------------------|
| Kleur: | zwart |
| Norm: | EN 13564 |
| Nominale breedte (DN): | 150 |
| Uitwendige diameter (DA): | 160 mm |
| Soort afvalwater: | Fecaliënhoudend afvalwater |
| Inbouwsituatie: | vloerbouw |

| | |
|------------------------------------|--|
| Afleveringstoestand: | Voorgemonteerd voor bouwzijdige montage (sensoren en de besturingskast bouwzijdig aan te sluiten) |
| Terugstuwbeveiliging: | Type 3 |
| Type motor: | KSM 140 |
| Beschermingsklasse motor: | IP 68 (3 m/48 h) |
| Kabellengte: | 5 m |
| Afmetingen | |
| Netto gewicht: | 17 kg |
| Bruto gewicht: | 22,5 kg |
| Grondwaterdichtheid vanaf bodem: | 3000 mm |
| Uitsparingsmaat breedte: | 750 mm |
| Uitsparingsmaat lengte: | 750 mm |
| Afschot: | 9 mm |
| Inbouwdiepte: | 516 - 669 mm |
| Soort hoogteverstelling: | telescopisch opzetstuk |
| Lengte: | 656 mm |
| Breedte: | 590 mm |
| Lengte verpakking: | 785 mm |
| Breedte verpakking: | 615 mm |
| Hoogte verpakking: | 550 mm |
| Reservoir/basiselement | |
| Uitvoering aansluiting: | inclusief spie en mof |
| Afdekkingskarakteristieken | |
| Soort afdekking: | betegelbare afdekplaat |
| Afdekkingsmateriaal: | Kunststof |
| Breedte Afdekking: | 366 mm |
| Lengte Afdekking: | 366 mm |
| Vergrendeling: | Lock & Lift |
| Belastingsklasse: | K 3 (EN 1253-1) |
| Dichtheid: | spatwaterdicht |
| Tegeldikte max.: | 16 mm |
| Besturing | |
| Besturingskast: | Comfort |
| Alarmgever: | optische sonde |
| Instrument niveauregeling: | Optische sonde |
| Soort niveauregeling: | optisch |
| Beschermingsklasse besturingskast: | IP 54 |
| Netfrequentie: | 50 Hz |
| Bedrijfsspanning: | 230 V |
| Kabellengte besturingskast: | 1,4 m |
| Potentiaalvrij contact: | optioneel |
| GSM-interface: | ja |
| USB-interface: | ja |
| Logboekfunctie: | ja |
| Meerregelige displayweergave: | ja |

| | |
|----------------------------|----|
| Batterijbuffer: | ja |
| Zelfdiagnosesysteem (ZDS): | ja |
| Aansluiting op GBS, GA: | ja |