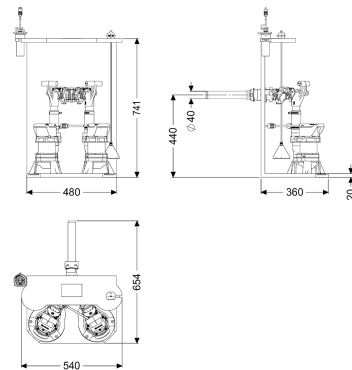


Pompinstallatie Aquapump Retrofit Duo, GTF 600, dompelklok



Artikel informatie

Artikel nr.: 8744000
 GTIN: 4026092103302
 Korting groep: 60

Beschrijving

De pompinstallatie voor installatie in bestaande verzamelreservoirs voor fecaliënvrij afvalwater is uitgerust met twee onderdompelbare pompen, een terugslagklep en een handvergrendeling. Het houderprofiel van kunststof (PE) is bedoeld voor het monteren en fixeren van de pompinstallatie. De pompen kunnen dankzij snelsluitingen makkelijk worden uitgenomen. De installatie wordt bestuurd met een gebruiksvriendelijke besturingskast, die optioneel via een potentiaalvrij contact in het gebouwbeheersysteem kan worden geïntegreerd of optioneel via gsm waarschuwingen en storingsmeldingen kan versturen.

Uitvoering

Soort installatie:	duopomp
Pompregeling:	Besturingskast
Terugstuwbeveiliging:	geïntegreerd
Persleidingaansluiting:	horizontaal

Algemene karakteristieken

Norm:	EN 12050-2
Soort afvalwater:	Fecaliënvrij afvalwater
Inbouwsituatie:	inbouw in bouwkundige sparring
Afleveringstoestand:	Modulepakket voor bouwzijdige montage.
Installatietype:	Duo

Afmetingen

Netto gewicht:	24 kg
Bruto gewicht:	24 kg

Lengte verpakking:	654 mm
Breedte verpakking:	550 mm
Hoogte verpakking:	600 mm
Reservoir/basiselement	
Persleidingaansluiting (DN):	32
Persleidingaansluiting (DA):	40 mm
Loopband	
Pomp:	GTF 600
Aantal pompen:	2
Gewicht, pomp:	6 kg
Aansluit type:	Geaard 2-polig
Bedrijfsspanning:	230
Netfrequentie:	50 Hz
Nominale stroomsterkte:	2,9 A
Lengte van pompkabel:	10 m
Beschermingsklasse:	I
Isolatieklasse:	F
Cos phi - vermogensfactor:	0,92
Beschermingsklasse pomp:	IP 68 (3 m)
Temperatuurbewaking:	geïntegreerd
Temperatuur te verpompen materiaal (permanent) max.:	40 °C
Opvoercapaciteit max.:	12 m ³ /h
Opvoerhoogte max.:	8 m
Toerental:	2750 U/min
Vermogen P1:	0,65 kW
Vermogen P2:	0,4 kW
Modus:	S1
Type aansluitleiding pomp:	H07RN-F 3G 1,5 mm ²
Type schoepenwiel:	Open waaier
Vrije kogeldoorlaat:	30 mm
Vereiste zekering (kabelbescherming):	C 16 A
Besturing	
Besturingskast:	Comfort
Motorbeveiligingsschakelaar:	ja
Alarmgever:	optische sonde
Instrument niveauregeling:	Dompelklok
Soort niveauregeling:	pneumatisch
Beschermingsklasse besturingskast:	IP 54
Netfrequentie:	50 Hz
Bedrijfsspanning:	230 V
Aansluit type:	Geaard 2-polig
Kabellengte besturingskast:	1,4 m
Potentiaalvrij contact:	optioneel
GSM-interface:	ja
USB-interface:	ja
Logboekfunctie:	ja

Meerregelige displayweergave:	ja
Batterijbuffer:	ja
Zelfdiagnosesysteem (ZDS):	ja
Vereiste zekering (kabelbescherming):	C 16 A
Nominale stroomsterkte:	2,9 A