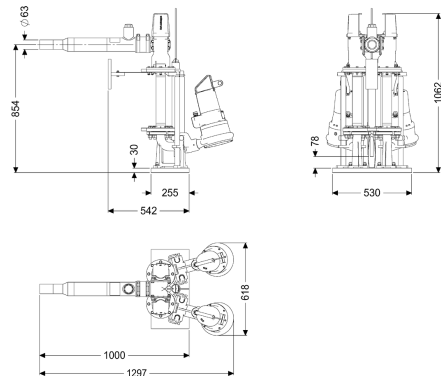
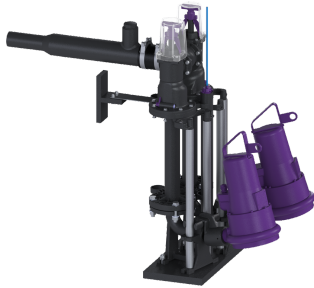


Pompinstallatie Aquapump Retrofit Duo, STZ 2500, Peilsonde



Artikel informatie

Artikel nr.: 8744012
 GTIN: 4026092103494
 Korting groep: 60

Beschrijving

Dubbele pompinstallatie voor inbouw in een schacht op de inbouwlocatie. Vereiste minimumdiameter van schacht op de inbouwlocatie: 1000 mm

Uitvoering

Soort installatie:	duopomp
Afsluitvoorziening:	ja
Opstelling:	Natte opstelling
Pompregeling:	Besturingskast
Terugstuwbeveiliging:	geïntegreerd
Persleidingaansluiting:	verticaal (speciale uitvoering op aanvraag), horizontaal (standaarduitvoering)

Algemene karakteristieken

Norm:	EN 12050-1
Soort afvalwater:	Fecaliënhoudend en fecaliënvrij afvalwater
Inbouwsituatie:	inbouw in bouwkundige sparing
Installatietype:	Duo
ATEX:	nee

Afmetingen

Netto gewicht:	135,6 kg
Bruto gewicht:	135,6 kg
Lengte verpakking:	1243 mm

Breedte verpakking:	618 mm
Hoogte verpakking:	1062 mm
Reservoir/basiselement	
Persleidingaansluiting (DN):	63
Persleidingaansluiting (DA):	50 mm
Loopband	
Pomp:	STZ 2500
Aantal pompen:	2
Aansluit type:	Gecodeerde stekker
Bedrijfsspanning:	400
Netfrequentie:	50 Hz
Nominale stroomsterkte:	4,4 A
Lengte van pompkabel:	10 m
Beschermingsklasse:	I
Beschermingsklasse pomp:	IP 68 (3 m)
Temperatuurbewaking:	geïntegreerd
Temperatuur te verpompen materiaal (permanent) max.:	40 °C
Opvoercapaciteit max.:	21 m ³ /h
Opvoerhoogte max.:	33 m
Toerental:	2900 U/min
Vermogen P1:	2,5 kW
Vermogen P2:	1,9 kW
Modus:	S1
Type aansluitleiding pomp:	H07RN8-F 6G 1 mm ²
Type schoepenwiel:	Snijwerk
Vereiste zekering (kabelbescherming):	3 x C 20 A
Besturing	
Besturingskast:	Comfort
Alarmgever:	Peilsonde
Instrument niveauregeling:	Peilsonde
Soort niveauregeling:	hydrostatisch
Beschermingsklasse besturingskast:	IP 54
Netfrequentie:	50 Hz
Bedrijfsspanning:	400 V
Aansluit type:	Gecodeerde stekker
Kabellengte besturingskast:	1,4 m
Potentiaalvrij contact:	optioneel
GSM-interface:	ja
USB-interface:	ja
Logboekfunctie:	ja
Meerregelige displayweergave:	ja
Batterijbuffer:	ja
Zelfdiagnosesysteem (ZDS):	ja
Vereiste zekering (kabelbescherming):	3 x C 20 A
Nominale stroomsterkte:	4,4 A