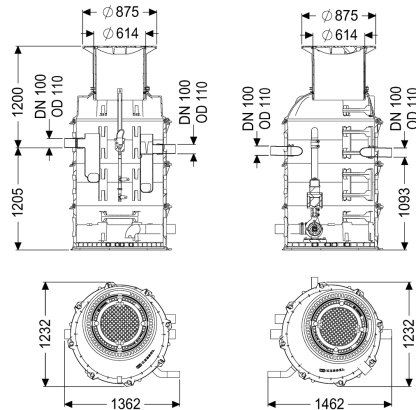


Vetafscheider EasyClean ground NG 2, Auto Mix & Pump, 1520-1700 mm, D



Artikel informatie

Artikel nr.: 93002/170D-PVS-TS

GTIN:

Korting groep: 60

Voordelen

- Programmagestuurde ledigings- en spoelvoorziening
- Individualisering door middel van besturingskast mogelijk
- Schone en geurloze lediging en reiniging

Beschrijving

De afscheider voor vet afvalwater voor aardinbouw bestaat uit een vetafscheider en een techniekschacht. De tweedelige installatie van duurzaam bestendig kunststof (PE) is uitgerust met een geïntegreerde slibvang en een geïntegreerde monsternamevoorziening. Toegang voor reinigings- en onderhoudswerkzaamheden is mogelijk via het deksel en het traploos in hoogte verstelbare opzetstuk van kunststof. Het innovatieve schredder-mix-systeem met geïntegreerd snijwerk zorgt voor homogenisatie en circulatie van de inhoud van het reservoir. De reiniging en reukloze lediging worden uitgevoerd via een externe, onderdompelbare pomp, die in een aparte techniekschacht is geïnstalleerd en met een afsluiter van het reservoir kan worden gescheiden. Het volautomatische programmaverloop wordt aangestuurd door een gebruiksvriendelijke besturingskast met scherm met meerdere regels, dat via een potentiaalvrij contact in de gebouwbesturing kan worden geïntegreerd. De besturingskast met een kabellengte van 10 m is in de fabriek in de techniekschacht ingebouwd. Reiniging en lediging kan op afstand worden gestart met een afstandsbediening. Het individuele reinigingsprogramma met snelselectie maakt het mogelijk om de reiniging naar behoefte aan te passen aan de plaatselijke omstandigheden. Het volledig automatisch doorspoelen van de drinkwaterleidingen garandeert dat de drinkwaterhygiëneverordening wordt nageleefd. De vulvoorziening en het magneetventiel moeten op de inbouwlocatie in een droge ruimte worden geïnstalleerd. De verbindingen tussen de vetafscheider en techniekschacht en tussen de mantelbuis en de verbindingen moeten op de inbouwlocatie worden aangebracht. (zie verbindings- en aansluitset 917421). Voor belastingsklasse D moet op de inbouwlocatie een lastverdeelplaat worden ingebouwd. De wapeningsplannen zijn bij de KESSEL verkrijgbaar. 20 jaar garantie op het materiaal PE.

Uitvoering

Aanwijzing inbouwdiepte:	Grondinstallatie vorstvrije diepte 1700 m
Afsluitvoorziening:	ja
Afvoervariant:	Auto Mix & Pump
Schredder-mix-systeem:	ja
Slibemmer:	nee
Nominale grootte (NG):	2
SonicControl:	nee
Zuigleiding:	Ledigingspomp
Vulvoorziening conform DIN 1988:	ja
Soort lediging:	automatisch afvoer- en reinigingssysteem
Watertoevoer:	2 magneetkleppen 1"
Monsternamevoorziening:	Type NBG
Draagvermogen (DIN 19901):	E4

Algemene karakteristieken

Norm:	EN 1825
Inbouwsituatie:	aardinbouw

Afmetingen

Netto gewicht:	490 kg
Bruto gewicht:	510 kg
Grondwaterdichtheid vanaf bodem:	3000 mm
Diameter:	659 mm

Lengte max.:	2790 mm
Inbouwdiepte:	1520 - 1700 mm
Inbengmaat lengte:	1425 mm
Breedte inbengmaat:	1235 mm
Reservoir/basiselement	
Afstand onderkant afvoerbuis tot reservoirbodem:	845 mm
Afstand onderkant toevoerbuis tot reservoirbodem:	955 mm
Nominale afvoerdiameter (DN):	110 mm
Nominale afvoerdiameter (DN):	100 mm
Nominale toevoerdiameter (DA):	110 mm
Nominale toevoer (DN):	100 mm
Aansluiting toe-/afvoerspie:	PE-HD-buis conform DIN 19537, PVC-KG-buis conform DIN 19534, PP of AS
Dagmaat reservoir (LW):	1000 mm
Dagmaat toegang (LW):	600 mm
Afdekkingskarakteristieken	
Soort afdekking:	Afdekplaat
Afdekkingsmateriaal:	Gietijzer
Afdekking kleur:	zwart
Vergrendeling:	vergrendelt
Belastingsklasse:	D 400 (EN 124)
Dichtheid:	geur- en spatwaterdicht
Afvalwaterinhoud	
Afscheiderinhoud:	370 l
Totaal volume:	570 l
Inhoud slibvang:	200 l
Volume vetopslag:	120 l
Loopband	
Pomp:	SPF 300 IP68
Aantal pompen:	1
Gewicht, pomp:	44 kg
Aansluit type:	Directe aansluiting
Nominale stroomsterkte:	6,2 A
Lengte van pompkabel:	5 m
Beschermingsklasse:	I
Isolatieklasse:	F
Beschermingsklasse pomp:	IP 68
Temperatuurbewaking:	geïntegreerd
Temperatuur te verpompen materiaal (permanent) max.:	40 °C
Opvoercapaciteit max.:	60 m ³ /h
Opvoerhoogte max.:	17 m
Toerental:	2850 U/min
Vermogen P1:	3,6 kW

Vermogen P2:	3 kW
Modus:	S2 - 30 min.
Vereiste zekering (kabelbescherming):	Zekering via besturingskast 400 V
Type aansluitleiding pomp:	H07RN-F 7G 1,5 mm ²
Type schoepenwiel:	Radiaal schoepenwiel met snijwerk

Besturing

Besturingskast:	ja
Motorbeveiligingsschakelaar:	ja
Vereiste zekering (RCD):	30 mA
Beschermingsklasse besturingskast:	IP 54
Netfrequentie:	50 Hz
Bedrijfsspanning:	400 V
Aansluit type:	Directe aansluiting
Potentiaalvrij contact:	ja
GSM-interface:	nee
USB-interface:	ja
Logboekfunctie:	ja
Meerregelige displayweergave:	ja
Batterijbuffer:	nee
Zelfdiagnosesysteem (ZDS):	ja
Nominale stroomsterkte:	6,2 A