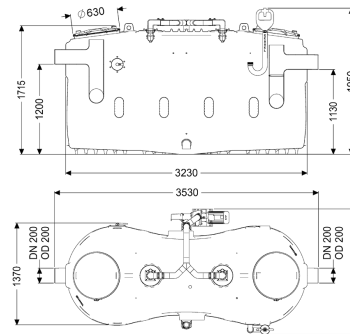


Vetafscheider EasyClean free NS 15, Mix, links



Artikel informatie

Artikel nr.: 93015-01-DS-L

GTIN: 4026092105153

Korting groep: 60

Voordelen

- De stromingsrichting kan worden gewijzigd door middel van zelfdichtende verwisselbare moffen (NS 2 - NS 10)
- Eenvoudige bediening
- Onderhoudsarm systeem

Beschrijving

De afscheider voor vethoudend afvalwater is voor de vrije opstelling in tegen vorst beschermde ruimtes geschikt en heeft geen metalen onderdelen in het reservoir. Het verzamelreservoir, gemaakt van duurzaam en bestendig kunststof (PE), is uitgerust met een geïntegreerde slibvanger en heeft een schuin toelopend bodemdeel voor een snelle en schone lediging. Twee stankdichte deksels met snelspansluitingen zorgen voor een eenvoudige toegang voor reinigings- en onderhoudswerkzaamheden. Het innovatieve schredder-mix-systeem met geïntegreerd snijwerk zorgt voor homogenisatie en circulatie van de inhoud van het reservoir. De reiniging wordt uitgevoerd via een externe pomp, die door een afsluiter van het reservoir kan worden gescheiden. Na lediging blijft er nog maximaal 3 liter restslibvolume in het reservoir achter. Voor een manuele stankvrije lediging is een zuigleidingaansluiting voorzien. Garantie op het materiaal PE 20 jaar.

Uitvoering

Afsluitvoorziening:	ja
Stromingsrichting:	links
Afvoervariant:	Mix
Schredder-mix-systeem:	ja
Slibemmer:	nee
Nominale grootte (NG):	15
SonicControl:	nee
Zuigleiding:	Ledigingsaansluiting
Vulvoorziening conform DIN 1988:	ja

Soort lediging:	handmatig reinigingssysteem
Watertoevoer:	1 schroefventiel 1"
Draagvermogen (DIN 19901):	F3
Algemene karakteristieken	
Materiaal:	PE
Inbouwsituatie:	vrije opstelling
Afleveringstoestand:	Klaar voor installatie (elektrische componenten, koppelstukken bouwzijdig aan te sluiten)
Leveringsomvang:	Storz-B-koppeling R 2 1/2" voor zuigwagenaansluiting
Afmetingen	
Netto gewicht:	410 kg
Bruto gewicht:	485 kg
Opsteloppervlak lengte:	3530 mm
Opsteloppervlak breedte:	1680 mm
Opsteloppervlak hoogte:	1950 mm
Lengte verpakking:	3530 mm
Breedte verpakking:	1680 mm
Hoogte verpakking:	2085 mm
Reservoir/basiselement	
Nominale druk (PN):	10
Persleidingaansluiting (DN):	65
Persleidingaansluiting (DA):	75 mm
Afstand onderkant afvoerbuis tot reservoirbodem:	1130 mm
Afstand onderkant toevoerbuis tot reservoirbodem:	1200 mm
Nominale afvoerdiameter (DN):	200 mm
Nominale afvoerdiameter (DA):	200 mm
Nominale toevoerdiameter (DA):	200 mm
Nominale toevoer (DN):	200 mm
Aansluiting toe-/afvoerspie:	PE-HD-buis conform DIN 19537, HT-buis conform DIN 19560, PP of AS
Onderhoudsopening:	420 mm
Afdekkingskarakteristieken	
Soort afdekking:	Deksel
Afdekkingsmateriaal:	Kunststof
Afdekking kleur:	paars
Vergrendeling:	Snelspansluiting
Dichtheid:	geurdicht
Afvalwaterinhoud	
Afscheiderinhoud:	2230 l
Totaal volume:	3730 l
Inhoud slibvang:	1500 l
Volume vetopslag:	600 l

Loopband	
Aantal pompen:	1
Aansluit type:	Directe aansluiting
Nominale stroomsterkte:	6,2 A
Lengte van pompkabel:	5 m
Beschermingsklasse:	I
Cos phi - vermogensfactor:	0,87
Beschermingsklasse pomp:	IP 55
Temperatuurbewaking:	geïntegreerd
Temperatuur te verpompen materiaal (permanent) max.:	40 °C
Opvoercapaciteit max.:	60 m ³ /h
Opvoerhoogte max.:	17 m
Toerental:	2850 U/min
Vermogen P1:	3,6 kW
Vermogen P2:	3 kW
Modus:	S2 - 30 min.
Type aansluitleiding pomp:	H07RN-F 7G 1,5 mm ²
Type schoepenwiel:	Radiaal schoepenwiel met snijwerk
Besturing	
Besturingskast:	ja
Vereiste zekering (RCD):	30 mA
Netfrequentie:	50 Hz
Bedrijfsspanning:	400 V
Aansluit type:	Directe aansluiting
Nominale stroomsterkte:	6,2 A