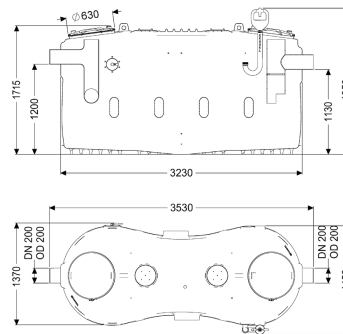


Vetafscheider EasyClean free NS 20, Standard, links



Artikel informatie

Artikel nr.: 93020-01-L
 GTIN: 4026092105252
 Korting groep: 60

Voordelen

- De stromingsrichting kan worden gewijzigd door middel van zelfdichtende verwisselbare moffen (NS 2 - NS 10)
- Uitbreidbaar tot Auto Mix & Pump
- Onderhoudsarm systeem

Beschrijving

De afscheider voor vethoudend afvalwater is voor de vrije opstelling in tegen vorst beschermde ruimtes geschikt en heeft geen metalen onderdelen in het reservoir. Het verzamelreservoir, gemaakt van duurzaam en bestendig kunststof (PE), is uitgerust met een geïntegreerde slibvanger en heeft een schuin toelopend bodemdeel voor een snelle en schone lediging. Twee stankdichte deksels met snelspansluitingen zorgen voor een eenvoudige toegang voor reinigings- en onderhoudswerkzaamheden. De handmatige lediging vindt plaats met geopend reservoir. Garantie op het materiaal PE 20 jaar.

Uitvoering

| | |
|------------------------|-------------------------|
| Stromingsrichting: | links |
| Afvoervariant: | Standaard |
| Schredder-mix-systeem: | nee |
| Nominale grootte (NG): | 20,00 |
| SonicControl: | nee |
| Soort lediging: | handmatig met zuigslang |

Algemene karakteristieken

| | |
|----------------------|--|
| Inbouwsituatie: | vrije opstelling |
| Afleveringstoestand: | Klaar voor installatie (koppelstukken bouwzijdig aan te sluiten) |
| ATEX: | nee |

| | |
|--------------------------|---------|
| Afmetingen | |
| Netto gewicht: | 355 kg |
| Bruto gewicht: | 430 kg |
| Opsteloppervlak lengte: | 3530 mm |
| Opsteloppervlak breedte: | 1730 mm |
| Opsteloppervlak hoogte: | 1950 mm |
| Inbrengmaat lengte: | 3530 mm |
| Breedte inbrengmaat: | 1490 mm |
| Hooge inbrengmaat: | 1950 mm |
| Lengte verpakking: | 3530 mm |
| Breedte verpakking: | 1490 mm |
| Hoogte verpakking: | 2085 mm |

| | |
|---|---------|
| Reservoir/basiselement | |
| Afstand onderkant afvoerbuis tot reservoirbodem: | 1130 mm |
| Afstand onderkant toevoerbuis tot reservoirbodem: | 1200 mm |
| Nominale afvoerdiameter (DN): | 200 mm |
| Nominale afvoerdiameter (DN): | 200 mm |
| Nominale toevoerdiameter (DA): | 200 mm |
| Nominale toevoer (DN): | 200 mm |

| | |
|----------------------------|-----------|
| Afdekkingskarakteristieken | |
| Soort afdekking: | Deksel |
| Afdekkingsmateriaal: | Kunststof |
| Afdekking kleur: | paars |
| Dichtheid: | geurdicht |

| | |
|---------------------|--------|
| Afvalwaterinhoud | |
| Afscheiderinhoud: | 1730 l |
| Maxi. vetlaagdikte: | 235 mm |
| Totaal volume: | 3730 l |
| Inhoud slibvang: | 2000 l |
| Volume vetopslag: | 800 l |