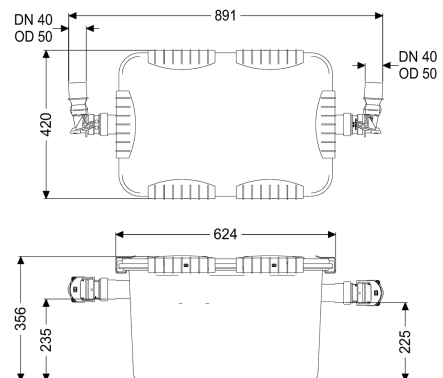
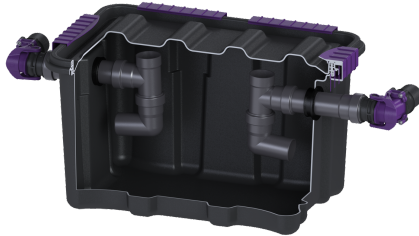


## Vetafscheider EasyClean free UnderSink, NG 0,7



### Artikel informatie

Artikel nr.: 93070.00US  
 GTIN: 4026092096857  
 Korting groep: 60

### Beschrijving

Uitvoering

Afdichting:

Slibemmer:

Nominale grootte (NG):

Vulvoorziening conform DIN 1988:

Soort lediging:

Monsternamevoorziening:

ja

nee

0,7

nee

handmatig

nee

Algemene karakteristieken

Materiaal:

Inbouwsituatie:

Afleveringstoestand:

PP

vrije opstelling

Modulepakket voor bouwzijdige montage.

Afmetingen

Netto gewicht:

Bruto gewicht:

Bedrijfgewicht:

Leeg gewicht:

Opsteloppervlak lengte:

Opsteloppervlak breedte:

Opsteloppervlak hoogte:

Inbengmaat lengte:

Lengte verpakking:

Breedte verpakking:

5,9 kg

5,9 kg

38 kg

5 kg

891 mm

420 mm

356 mm

624 mm

624 mm

396 mm

Hoogte verpakking: 420 mm

Reservoir/basiselement

Afstand onderkant afvoerbuis tot  
reservoirbodem: 225 mm

Afstand onderkant toevoerbuis tot  
reservoirbodem: 235 mm

Nominale afvoerdiameter (DN): 50 mm

Nominale afvoerdiameter (DN): 50 mm

Nominale toevoerdiameter (DA): 50 mm

Nominale toevoer (DN): 50 mm

Afdekkingskarakteristieken

Vergrendeling: Klemsluiting

Afvalwaterinhoud

Afscheiderinhoud: 21 l

Maxi. vetlaagdikte: 57 mm

Totaal volume: 33 l

Inhoud slibvang: 12 l

Volume vetopslag: 8 l