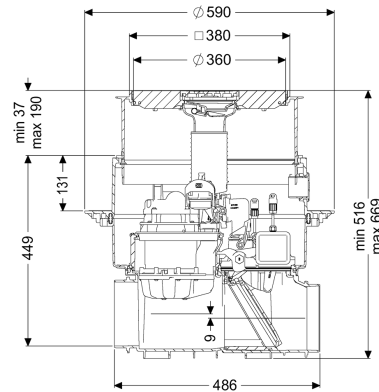


Terugstuwpompinst. Pumpfix F zonder aansluitspie, Vloerplaat, zwart



Artikel informatie

Artikel nr.: 24000S
 GTIN: 4026092053904
 Korting groep: 30

Voordelen

- Terugstuwpompinstallatie: benut het natuurlijke verval naar het riool; de pomp wordt alleen bij terugstuw ingezet
- Kan flexibel worden ingebouwd; voor vloerinbouw zijn verschillende afdekkingen met afvoerfunctie beschikbaar
- Geluidsarm en energiebesparend

Beschrijving

De hoogwaardige terugstuwpompinstallatie voor fecaliënhoudend en fecaliënvrij afvalwater is uitgerust met een pomp en een motorisch afsluitsysteem. De buis is standaard geopend. Bij terugstuw wordt het motorische afsluitsysteem automatisch gesloten. Tijdens de terugstuwfase verzorgt de pomp met geïntegreerd snijwerk de afwatering. De installatie wordt aangestuurd met een gebruiksvriendelijke besturingskast, die optioneel via een potentiaalvrij contact in het gebouwbeheersysteem kan worden geïntegreerd of optioneel via gsm waarschuwingen en storingsmeldingen kan versturen.

Uitvoering

Noodvergrendeling:	ja
Pompregeling:	Besturingskast
Beschermingsklasse sonde:	IP 68 (3 m/48 h)
Motorische terugstuwkleppen:	1

Algemene karakteristieken

Kleur:	zwart
Soort afvalwater:	Fecaliënhoudend afvalwater
Inbouwsituatie:	vloerinbouw

Afleveringstoestand:	Voorgemonteerd voor bouwzijdige montage (pompen, sensoren en de besturingskast bouwzijdig aan te sluiten)
Toelating:	Z-53.2-388
Type motor:	KSM 140
Beschermingsklasse motor:	IP 68 (3 m/48 h)
Stankslot:	Multistop
Afmetingen	
Netto gewicht:	28,2 kg
Bruto gewicht:	31 kg
Grondwaterdichtheid vanaf bodem:	3000 mm
Uitsparingsmaat breedte:	750 mm
Uitsparingsmaat lengte:	750 mm
Afschot:	9 mm
Inbouwdiepte:	516 - 669 mm
Soort hoogteverstelling:	telescopisch opzetstuk
Lengte:	590 mm
Breedte:	590 mm
Lengte verpakking:	785 mm
Breedte verpakking:	615 mm
Hoogte verpakking:	550 mm
Reservoir/basiselement	
Uitvoering aansluiting:	optioneel
Afdekkingskarakteristieken	
Soort afdekking:	Afdekplaat met sleufrooster
Afdekkingsmateriaal:	Kunststof
Afdekking kleur:	zwart
Breedte Afdekking:	366 mm
Lengte Afdekking:	366 mm
Afvoerfunctie:	ja
Vergrendeling:	Lock & Lift
Belastingsklasse:	L 15 (EN 1253-1)
Loopband	
Pomp:	SPZ 1000
Aantal pompen:	1
Gewicht, pomp:	10 kg
Aansluit type:	Gecodeerde stekker
Nominale stroomsterkte:	5,2 A
Beschermingsklasse:	I
Isolatieklasse:	F
Cos phi - vermogensfactor:	0,97
Beschermingsklasse pomp:	IP 68 (3 m/48 h)
Temperatuurbewaking:	geïntegreerd
Temperatuur te verpompen materiaal (permanent) max.:	40 °C
Opvoercapaciteit max.:	11,5 m ³ /h

Opvoerhoogte max.:	10 m
Toerental:	2800 U/min
Vermogen P1:	1,2 kW
Vermogen P2:	0,69 kW
Modus:	S3 - 50%
Vereiste zekering (kabelbescherming):	C 16 A
Type aansluitleiding pomp:	H07RN-F 3G 1,5 mm ²
Type schoepenwiel:	Snijwerk
Type aansluitleiding motor:	ÖPVC-JB/OB 300/500 V/3 x 0,75 mm ² mm ²
Type aansluitleiding sonde:	ÖPVC-JB/OB 300/500 V/3 x 0,75 mm ² mm ²
Lengte van pompkabel:	5 m
Besturing	
Besturingskast:	Comfort
Alarmgever:	optische sonde
Instrument niveauregeling:	Optische sonde
Soort niveauregeling:	optisch
Beschermingsklasse besturingskast:	IP 54
Bedrijfsspanning:	230 V
Aansluit type:	Gecodeerde stekker
Kabellengte besturingskast:	1,4 m
Potentiaalvrij contact:	optioneel
GSM-interface:	ja
USB-interface:	ja
Logboekfunctie:	ja
Meerregelige displayweergave:	ja
Batterijbuffer:	ja
Zelfdiagnosesysteem (ZDS):	ja
Vereiste zekering (kabelbescherming):	C 16 A