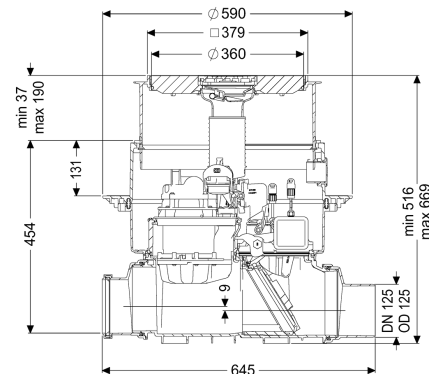


Terugstuwpompinst. Pumpfix F DN 125, Vloerplaat, zwart



Artikel informatie

Artikel nr.: 24125S
 GTIN: 4026092046548
 Korting groep: 30

Voordelen

- Terugstuwpompinstallatie: benut het natuurlijke verval naar het riool; de pomp wordt alleen bij terugstuw ingezet
- Kan flexibel worden ingebouwd; voor vloerbouw zijn verschillende afdekkingen met afvoerfunctie beschikbaar
- Geluidsarm en energiebesparend

Beschrijving

De hoogwaardige terugstuwpompinstallatie voor fecaliënhoudend en fecaliënvrij afvalwater is uitgerust met een pomp en een motorisch afsluitsysteem. De buis is standaard geopend. Bij terugstuw wordt het motorische afsluitsysteem automatisch gesloten. Tijdens de terugstuwfase verzorgt de pomp met geïntegreerd snijwerk de afwatering. De installatie wordt aangestuurd met een gebruiksvriendelijke besturingskast, die optioneel via een potentiaalvrij contact in het gebouwbeheersysteem kan worden geïntegreerd of optioneel via gsm waarschuwingen en storingsmeldingen kan versturen.

Uitvoering

| | |
|------------------------------|------------------|
| Noodvergrendeling: | ja |
| Pompregeling: | Besturingskast |
| Beschermingsklasse sonde: | IP 68 (3 m/48 h) |
| Motorische terugstuwkleppen: | 1 |

Algemene karakteristieken

| | |
|---------------------------|----------------------------|
| Kleur: | zwart |
| Nominale breedte (DN): | 125 |
| Uitwendige diameter (DA): | 125 mm |
| Soort afvalwater: | Fecaliënhoudend afvalwater |
| Inbouwsituatie: | vloerbouw |

| | |
|---|---|
| Afleveringstoestand: | Voorgemonteerd voor bouwzijdige montage (pompen, sensoren en de besturingskast bouwzijdig aan te sluiten) |
| Toelating: | Z-53.2-388 |
| Type motor: | KSM 140 |
| Beschermingsklasse motor: | IP 68 (3 m/48 h) |
| Afmetingen | |
| Netto gewicht: | 28 kg |
| Bruto gewicht: | 33,5 kg |
| Grondwaterdichtheid vanaf bodem: | 3000 mm |
| Uitsparingsmaat breedte: | 750 mm |
| Uitsparingsmaat lengte: | 750 mm |
| Afschot: | 9 mm |
| Inbouwdiepte: | 516 - 669 mm |
| Soort hoogteverstelling: | telescopisch opzetstuk |
| Lengte: | 645 mm |
| Breedte: | 590 mm |
| Lengte verpakking: | 785 mm |
| Breedte verpakking: | 615 mm |
| Hoogte verpakking: | 550 mm |
| Reservoir/basiselement | |
| Uitvoering aansluiting: | inclusief spie en mof |
| Afdekkingskarakteristieken | |
| Soort afdekking: | Afdekplaat met sleufrooster |
| Afdekkingsmateriaal: | Kunststof |
| Afdekking kleur: | zwart |
| Breedte Afdekking: | 366 mm |
| Lengte Afdekking: | 366 mm |
| Afvoerfunctie: | ja |
| Vergrendeling: | Lock & Lift |
| Belastingsklasse: | L 15 (EN 1253-1) |
| Stankslot: | Multistop |
| Loopband | |
| Pomp: | SPZ 1000 |
| Aantal pompen: | 1 |
| Gewicht, pomp: | 10 kg |
| Aansluit type: | Gecodeerde stekker |
| Nominale stroomsterkte: | 5,2 A |
| Lengte van pompkabel: | 5 m |
| Beschermingsklasse: | I |
| Isolatieklasse: | F |
| Cos phi - vermogensfactor: | 0,97 |
| Beschermingsklasse pomp: | IP 68 (3 m/48 h) |
| Temperatuurbewaking: | geïntegreerd |
| Temperatuur te verpompen materiaal (permanent) max.: | 40 °C |

| | |
|---------------------------------------|---|
| Opvoercapaciteit max.: | 11,5 m ³ /h |
| Opvoerhoogte max.: | 10 m |
| Toerental: | 2800 U/min |
| Vermogen P1: | 1,2 kW |
| Vermogen P2: | 0,69 kW |
| Modus: | S3 - 50% |
| Vereiste zekering (kabelbescherming): | C 16 A |
| Type aansluitleiding pomp: | H07RN-F 3G 1,5 mm ² |
| Type schoepenwiel: | Snijwerk |
| Type aansluitleiding motor: | ÖPVC-JB/OB 300/500 V/3 x 0,75 mm ² mm ² |
| Type aansluitleiding sonde: | ÖPVC-JB/OB 300/500 V/3 x 0,75 mm ² mm ² |
| Besturing | |
| Besturingskast: | Comfort |
| Alarmgever: | optische sonde |
| Instrument niveauregeling: | Optische sonde |
| Soort niveauregeling: | optisch |
| Beschermingsklasse besturingskast: | IP 54 |
| Bedrijfsspanning: | 230 V |
| Aansluit type: | Gecodeerde stekker |
| Kabellengte besturingskast: | 1,4 m |
| Potentiaalvrij contact: | optioneel |
| GSM-interface: | ja |
| USB-interface: | ja |
| Logboekfunctie: | ja |
| Meerregelige displayweergave: | ja |
| Batterijbuffer: | ja |
| Zelfdiagnosesysteem (ZDS): | ja |
| Nominale stroomsterkte: | 5,2 A |