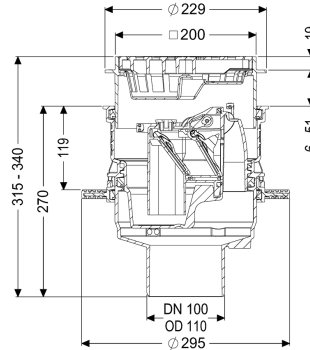
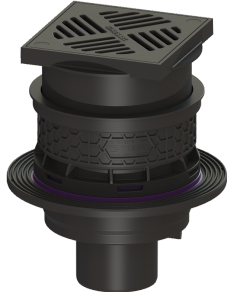


## Kelderafvoer Universele Plus vert., zwart, Terugstuwbev., Waterdicht



### Artikel informatie

Artikel nr.: 27631  
 GTIN: 4026092096864  
 Korting groep: 10

### Voordelen

- Duurzaam door het gebruik van gerecyclede materialen
- Toevoeren boven de vloerplaat - geen doorvoer vereist
- Onder-uitloop voor eenvoudige installatie en gemakkelijke toegang tot de grondleiding

### Beschrijving

De kelderafvoer Universele Plus van kunststof is bedoeld voor het afwateren van fecaliënvrij afvalwater, en is uitgerust met een uitneembare terugstuwbeveiliging met twee terugstuwkleppen en een handmatig vergrendelbare noodafsluiter. Inclusief bouwfaseafdekking. De afvoer is drukwaterdicht tot 0,6 bar (MFPA Leipzig getest) ) zoals ook radondicht (IAF Radioökologie GmbH getest).

#### Uitvoering

Inhoud slibvang:	ja
Noodvergrendeling:	ja
Waterdichte flens:	Voorgemonteerd in de fabriek
Waterslotheogte:	60 mm
Afvoercapaciteit (l/s) bij 10 mmwk:	1,4
Afvoercapaciteit (l/s) bij 20 mmwk:	1,9
Mechanische terugstuwkleppen:	2

#### Algemene karakteristieken

Kleur:	zwart
Norm:	EN 1253
Nominale wijdte (DN):	100
Soort afvalwater:	Fecaliënvrij afvalwater

Inbouwsituatie:	vloerinbouw
Terugstuwbeveiliging:	Type 5
Afmetingen	
Netto gewicht:	3,21 kg
Bruto gewicht:	3,62 kg
Diameter:	295 mm
Uitsparingsmaat breedte:	310 mm
Uitsparingsmaat lengte:	310 mm
Verstelbereik:	23 - 80
Inbouwdiepte:	293 - 350 mm
Soort hoogteverstelling:	telescopisch opzetstuk
Hoogte:	270 mm
Lengte verpakking:	344 mm
Breedte verpakking:	344 mm
Hoogte verpakking:	353 mm
Reservoir/basiselement	
Uitvoering aansluiting:	verticaal
Afdekkingskarakteristieken	
Soort afdekking:	Sleufrooster
Afdekkingsmateriaal:	Kunststof
Afdekking kleur:	zwart
Breedte Afdekking:	200 mm
Hoogte Afdekking:	25 mm
Lengte Afdekking:	200 mm
Belastingsklasse:	K 3 (EN 1253-1)
Inhoud slibvang:	ja