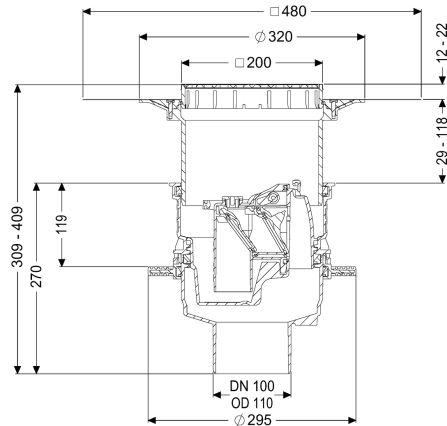
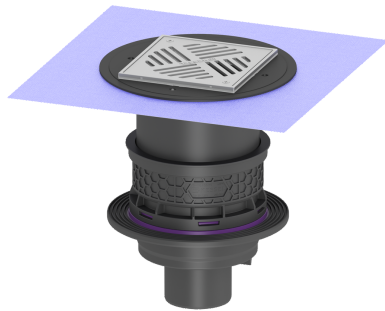


Kelderafvoer Universele Plus vert., Variofix, Terugstuwb., Waterdicht



Artikel informatie

Artikel nr.: 27651
 GTIN: 4026092096888
 Korting groep: 10

Voordelen

- Duurzaam door het gebruik van gerecyclede materialen
- Toevoeren boven de vloerplaat - geen doorvoer vereist
- Onder-uitloop voor eenvoudige installatie en gemakkelijke toegang tot de grondleiding

Beschrijving

De kelderafvoer Universele Plus van kunststof is bedoeld voor het afwateren van fecaliënvrij afvalwater, en is uitgerust met een uitneembare terugstuwbeveiliging met twee terugstuwkleppen en een handmatig vergrendelbare noodafsluiter. Inclusief bouwfaseafdekking. De afvoer is drukwaterdicht tot 0,6 bar (MFPA Leipzig getest)) zoals ook radondicht (IAF Radioökologie GmbH getest).

Uitvoering

Noodvergrendeling:	ja
Waterdichte flens:	Voorgemonteerd in de fabriek
Afdichting van het opzetstuk:	voor verlijmbare bijgeleverde dichtingsmanchet (bd) volgens DIN 18534
Waterinwerkingsklasse conform DIN 18534-1 (tot inclusief):	W3-I
Waterslohoogte:	60 mm
Afvoercapaciteit (l/s) bij 10 mmwk:	1,6
Afvoercapaciteit (l/s) bij 20 mmwk:	1,7
Mechanische terugstuwkleppen:	2
Algemene karakteristieken	
Kleur:	zwart
Norm:	EN 1253
Nominale breedte (DN):	100

Soort afvalwater:	Fecaliënvrij afvalwater
Inbouwsituatie:	vloerinbouw
Terugstuwbeveiliging:	Type 5
Afmetingen	
Netto gewicht:	4,37 kg
Bruto gewicht:	4,88 kg
Diameter:	295 mm
Uitsparingsmaat breedte:	310 mm
Uitsparingsmaat lengte:	310 mm
Verstelbereik:	12 - 28
Inbouwdiepte:	309 - 408 mm
Soort hoogteverstelling:	telescopisch opzetstuk
Hoogte:	270 mm
Lengte verpakking:	443 mm
Breedte verpakking:	338 mm
Hoogte verpakking:	466 mm
Reservoir/basiselement	
Uitvoering aansluiting:	verticaal
Afdekkingskarakteristieken	
Soort afdekking:	Sleufrooster rvs
Afdekkingsmateriaal:	rvs 14301
Afdekking kleur:	zilver
Breedte Afdekking:	200 mm
Hoogte Afdekking:	25 mm
Lengte Afdekking:	200 mm
Belastingsklasse:	K 3 (EN 1253-1)