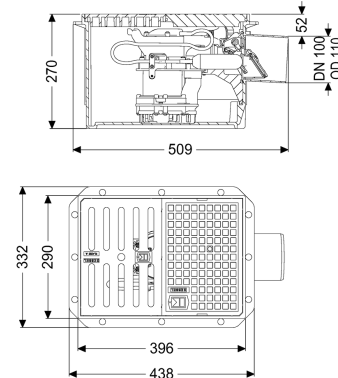
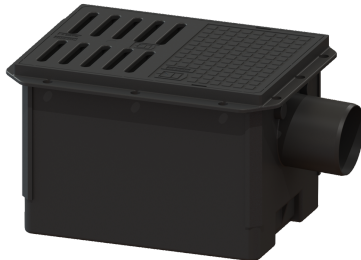


Terugstuwpompinst. Pumpfix S DN 100, laagste inbouwh., sleufrooster



Artikel informatie

Artikel nr.: 280450
GTIN: 4026092085530
Korting groep: 10

Voordelen

- Betrouwbare ontwatering tegen de terugstuwdruk in
- Continu draaiende pomp met open waaier voor een optimale bedrijfszekerheid
- installatie geschikt voor inbouwen in waterdicht beton

Beschrijving

De terugstuwpompinstallatie voor fecaliënvrij afvalwater is uitgerust met een pomp en twee mechanische terugstuwbeveiligingen die bij terugstuw automatisch sluiten.

Standaard loopt water via het natuurlijke verval naar het riool. Tijdens de terugstuwfase verzorgt de geïntegreerde pomp de afwatering naar het hoofdriool tegen de terugstuwdruk in.

- variant voor de laagste inbouw, met maar 50 mm tussen de bovenkant van het rooster en het laagste punt van de uitloop
- terugstuwbeveiliging conform EN 13564 type 5
- inclusief doorvoerdichtingen (2 x DN 50 en 1 x DN 100) voor de toevoeren en mantelbuis
- pomp voor langdurig bedrijf met open waaier voor de hoogst mogelijke betrouwbaarheid
- inclusief vlotterschakelaar voor niveaudetectie

Uitvoering

Aanwijzing inbouwdiepte:

Afdichting van het basiselement:

variant met laagste inbouwhoogte
Lijmflens (geschikt voor tegengaan van vochtinfiltratie)

Afvoercapaciteit (l/s) bij 20 mmwk:	1,6
Mechanische terugstuwkleppen:	2
Installatie-inbouw:	waterdicht beton

Algemene karakteristieken

Norm:	EN 13564
Nominale wijdte (DN):	100
Uitwendige diameter (DA):	110 mm
Soort afvalwater:	Fecaliënvrij afvalwater
Afleveringstoestand:	aansluitklaar
Terugstuwbeveiliging:	Type 5
ATEX:	nee

Afmetingen

Netto gewicht:	13,7 kg
Bruto gewicht:	15 kg
Uitsparingsmaat breedte:	350 mm
Uitsparingsmaat lengte:	550 mm
Inbouwdiepte:	0 - 270 mm
Lengte:	510 mm
Breedte:	332 mm
Hoogte:	270 mm
Lengte verpakking:	590 mm
Breedte verpakking:	390 mm
Hoogte verpakking:	310 mm

Afdekkingskarakteristieken

Soort afdekking:	Afdekplaat met sleufrooster
Afdekking kleur:	zwart
Breedte Afdekking:	290 mm
Lengte Afdekking:	396 mm
Afvoerfunctie:	ja
Belastingsklasse:	A 15 (EN 124)
Framebreedte:	290 mm
Framelengte:	396 mm
Form opzetstuk:	hoekig

Loopband

Pomp:	GTF 500
Aantal pompen:	1
Gewicht, pomp:	6 kg
Aansluit type:	Geaard 2-polig
Nominale stroomsterkte:	2,7 A
Beschermingsklasse:	I
Isolatieklasse:	F
Cos phi - vermogensfactor:	0,91
Beschermingsklasse pomp:	IP 68
Temperatuurbewaking:	geïntegreerd
Temperatuur te verpompen materiaal (permanent) max.:	40 °C

Opvoerhoogte max.:	8 m
Toerental:	2800 U/min
Vermogen P1:	0,6 kW
Vermogen P2:	0,36 kW
Modus:	S1
Vereiste zekering (kabelbescherming):	C 16 A
Type aansluitleiding pomp:	H07RN-F 3G 1,5 mm ²
Type schoepenwiel:	Open waaier
Lengte van pompkabel:	5 m
Besturing	
Netfrequentie:	50 Hz
Bedrijfsspanning:	230 V
Aansluit type:	Geaard 2-polig
Vereiste zekering (kabelbescherming):	C 16 A