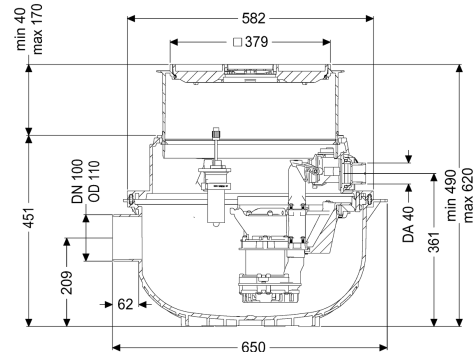


## Opvoerinstall. Aqualift S Compact Tronic, GTF 500, Vloerplaat, betegelbaar



### Artikel informatie

Artikel nr.: 280550X  
 GTIN: 4026092082638  
 Korting groep: 20

### Voordelen

- Ruimtebesparend dankzij inbouw in een vloerplaat met geïntegreerde afvoerfunctie
- Mono kan eenvoudig naar duo worden omgebouwd
- Geluidsarm bedrijf dankzij de akoestisch ontkoppelde pomp(en)

### Beschrijving

De aansluitklare opvoerinstallatie voor fecaliënvrij afvalwater is uitgerust met een of twee onderdompelbare pompen en een terugslagklep. Het verzamelreservoir, gemaakt van duurzaam bestendig kunststof (PE), beschikt over een open pompbehuizing. Geïntegreerde onderdelen kunnen eenvoudig met eenhandige sluitingen worden verwijderd. De installatie voor vloerinbouw is vooraf gemonteerd en kan op de bouwlocatie worden afgemonteerd.

#### Uitvoering

Soort installatie:  
 Pompregeling:  
 Terugstuwbeveiliging:

Enkele eenheid  
 Besturingskast  
 geïntegreerd

#### Algemene karakteristieken

Kleur:  
 Norm:  
 Soort afvalwater:  
 Inbouwsituatie:  
 Afleveringstoestand:

zwart  
 EN 12050-2  
 Fecaliënvrij afvalwater  
 vloerinbouw  
 Klaar voor installatie (koppelstukken bouwzijdig aan te sluiten)

Installatietype:

Tronic

Afmetingen	
Netto gewicht:	25,61 kg
Bruto gewicht:	27 kg
Grondwaterdichtheid vanaf bodem:	3000 mm
Inbouwdiepte:	490 - 620 mm
Soort hoogteverstelling:	telescopisch opzetstuk
Lengte:	617 mm
Breedte:	585 mm
Lengte verpakking:	600 mm
Breedte verpakking:	600 mm
Hoogte verpakking:	480 mm

Reservoir/basiselement	
Persleidingaansluiting (DN):	32
Persleidingaansluiting (DA):	40 mm
Nominale toevoer (DN):	100 mm
Nuttig volume:	20 l

Afdekkingskarakteristieken	
Soort afdekking:	betegelbare afdekplaat
Afdekkingsmateriaal:	Kunststof
Afdekking kleur:	zilvergrijs
Breedte Afdekking:	366 mm
Lengte Afdekking:	366 mm
Afvoerfunctie:	ja
Vergrendeling:	Lock & Lift
Belastingsklasse:	K 3 (EN 1253-1)
Tegeldikte max.:	16 mm

Loopband	
Pomp:	GTF 500
Aantal pompen:	1
Aansluit type:	Gecodeerde stekker
Nominale stroomsterkte:	2,7 A
Lengte van pompkabel:	5 m
Beschermingsklasse pomp:	IP 68 (3 m)
Temperatuurbewaking:	geïntegreerd
Temperatuur te verpompen materiaal (permanent) max.:	40 °C
Kortstondig bestand tegen heet water (2 min.):	80 °C
Opvoercapaciteit max.:	10 m <sup>3</sup> /h
Opvoerhoogte max.:	8 m
Toerental:	2800 U/min
Vermogen P1:	0,6 kW
Vermogen P2:	0,36 kW
Modus:	S1
Vereiste zekering (kabelbescherming):	C 16 A
Type aansluitleiding pomp:	H07RN-F 3G 1,5 mm <sup>2</sup>
Type schoepenwiel:	Open waaier

Vrije kogeldoorlaat:	10 mm
Besturing	
Besturingskast:	Comfort
Alarmgever:	optische sonde
Instrument niveauregeling:	Drukbuis
Soort niveauregeling:	pneumatisch
Beschermingsklasse besturingskast:	IP 54
Netfrequentie:	50 Hz
Bedrijfsspanning:	230 V
Aansluit type:	Gecodeerde stekker
Kabellengte besturingskast:	1,4 m
Potentiaalvrij contact:	optioneel
GSM-interface:	ja
USB-interface:	ja
Logboekfunctie:	ja
Meerregelige displayweergave:	ja
Batterijbuffer:	ja
Zelfdiagnosesysteem (ZDS):	ja
Nominale stroomsterkte:	2,7 A