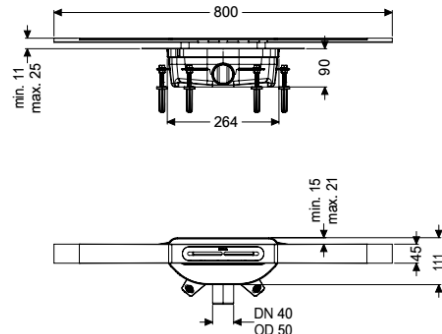


## Douchegoot Linearis Infinity 90 L: 800 mm, DN 50, Copper, geborsteld



### Artikel informatie

Artikel nr.: 45203.08  
 GTIN: 4026092094389  
 Korting groep: 10

### Voordelen

- Gootprofiel van rvs 316
- Inclusief geluids- en contactdemping
- Geen overstroming van het afdichtingsniveau in geval van opstuwing

### Beschrijving

De smalle, vlak op de vloer aansluitende douchegoot Linearis Infinity is geschikt voor lijnafwatering binnenshuis in huiselijke en commerciële omgevingen. Het gootprofiel van rvs (1.4404, V4A) kan en recht of in hoeken (30, 45 en 90 graden) worden verlengd. Het basiselement van PP is uitgerust met geluids- en contactdemping. De goot heeft een klikflens met voorgemonteerd dichtingsmanchet conform DIN EN 1253-1 en DIN 18534-1-W3-I. Het gootprofiel kan in de klikflens in de lengte- en breedterichting worden verschoven om voor inbouwtoelanties te compenseren. Inclusief stankslot met watervoorziening van 50 mm. Openingen voor doorsijpelend water open, zonder dat het afdichtingsniveau bij opstoppingen kan overstromen.

#### Uitvoering

Waterinwerkingsklasse conform DIN 18534-1 (tot W3-I inclusief):

Waterslotheogte: 50 mm

Afvoercapaciteit (l/s) bij 10 mmwk: 0,6

Afvoercapaciteit (l/s) bij 20 mmwk: 0,8

#### Algemene karakteristieken

Nominale wijgte (DN): 50

#### Afmetingen

Netto gewicht:	2,84 kg
Bruto gewicht:	2,84 kg
Opbouwhoogte min.:	90 mm
In hoogte verstelbaar:	ja
Lengte:	264 mm
Breedte:	111 mm
Lengte verpakking:	1112 mm
Breedte verpakking:	256 mm
Hoogte verpakking:	110 mm

Reservoir/basiselement	
Nominale afvoerdiameter (DN):	50 mm
Nominale afvoerdiameter (DN):	50 mm
Materiaal afvoerelement:	PP
Uitvoering aansluiting:	zijwaarts

#### Afdekkingskarakteristieken

Soort afdekking:	Afdekking rvs
Afdekkingsmateriaal:	rvs V4A
Breedte Afdekking:	45 mm
Lengte Afdekking:	800 mm
Min. tegelhoogte:	11 mm
Oppervlak:	Copper geborsteld
Vergrendeling:	ingelegd
Belastingsklasse:	K 3 (EN 1253-1)
Tegeldikte max.:	25 mm
Form opzetstuk:	hoekig
Stankslot:	met watervoorziening van 50 mm