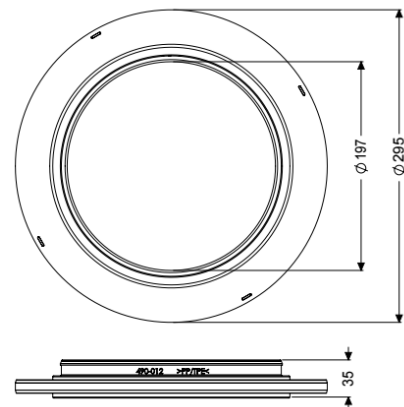


Waterdichte afdichtingsflens Universele Plus, verticaal



Artikel informatie

Artikel nr.: 48967
GTIN: 4026092097298
Korting groep: 10

Beschrijving

Waterdichte flens voor kelderafvoer Universele Plus verticaal, inclusief afdichting.

In combinatie met het basiselement Universele Plus drukwaterdicht tot 0,6 bar (MFPA Leipzig getest) zoals ook radondicht (IAF Radioökologie GmbH getest).

Algemene karakteristieken

Kleur: zwart
Materiaal: PP

Afmetingen

Netto gewicht: 0,49 kg
Bruto gewicht: 0,66 kg
Diameter: 295 mm
Hoogte: 13 mm
Lengte verpakking: 308 mm
Breedte verpakking: 325 mm
Hoogte verpakking: 65 mm