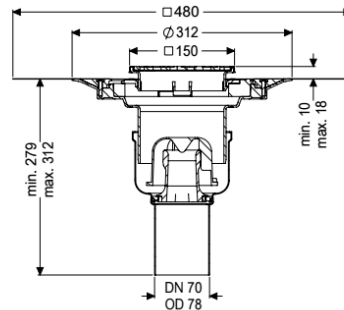
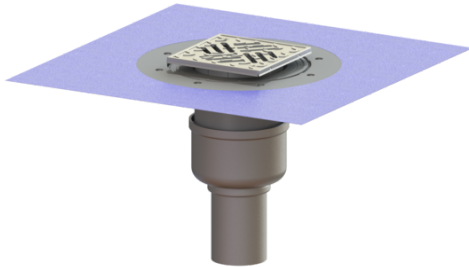


Verdiepings-/vloerafvoer Ferrofix DN70, vertic., comp.afd., sleufrooster



Artikel informatie

Artikel nr.: 54410.52
 GTIN: 4026092056301
 Korting groep: 70

Voordelen

- Gemaakt van bijzonder hygiënisch en mechanisch sterk belastbaar rvs
- Hoge afvoer capaciteit

Beschrijving

De verdiepings-/vloerafvoer Ferrofix van rvs is bedoeld voor puntafwatering en is uitgerust met een uitneembaar stankslot van rvs, een afdichting en een bouwphaseafdekking. De uitloopaansluiting is geschikt voor het aansluiten van SML-pijpen.

Uitvoering

Systeem:

Afdichting van het opzetstuk:

125

voor verlijmbare bijgeleverde dichtingsmanchet (bd) volgens DIN 18534

Afdichting van het basiselement:

aansluitrand

Waterslotheogte:

50 mm

Algemene karakteristieken

Norm:

EN 1253-1

Nominale breedte (DN):

70

Uitwendige diameter (DA):

78 mm

Toelating:

Z-19.53-2414,Z-19.17-1719

Afmetingen

In hoogte verstelbaar:

10 - 18 mm

Netto gewicht:

3,12 kg

Bruto gewicht:

3,88 kg

Soort hoogtereverstelling:

telescopisch opzetstuk

Lengte:	142 mm
Breedte:	142 mm
Lengte verpakking:	490 mm
Breedte verpakking:	275 mm
Hoogte verpakking:	495 mm

Reservoir/basiselement	
Aantal afvoeren:	1
Materiaal afvoerelement:	rvs 14301
Uitvoering aansluiting:	verticaal

Afdekkingskarakteristieken

Soort afdekking:	Sleufrooster
Afdekkingsmateriaal:	rvs 14301
Breedte Afdekking:	138 mm
Lengte Afdekking:	138 mm
Oppervlak:	Gepolijst rvs
Vergrendeling:	geschroefd
Belastingsklasse:	L 15 (EN 1253-1)
Antislipklasse:	R11 volgens DIN 51130; C volgens DIN 51097
Framebreedte:	150 mm
Framelengte:	150 mm
Opzetstuk:	verstelbaar in drie dimensies
Form opzetstuk:	hoekig
Materiaal opzetstuk:	ABS
Stankslot:	inclusief